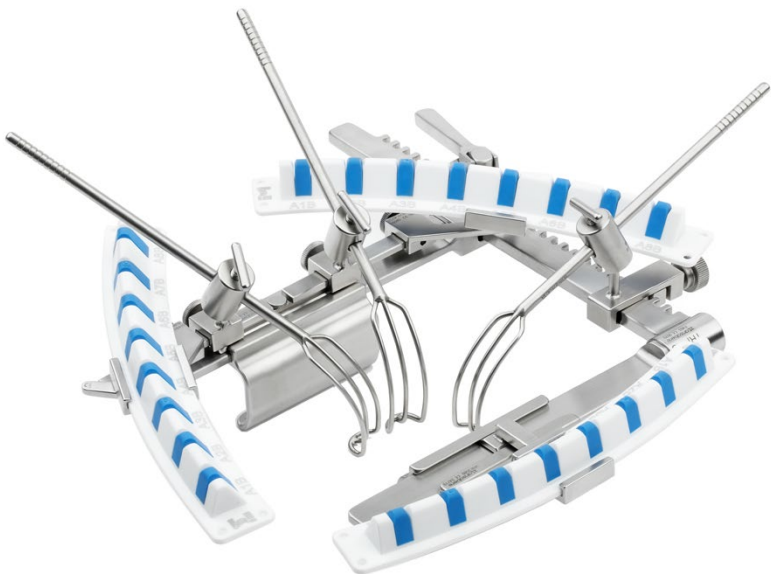




# Catálogo Cirugía

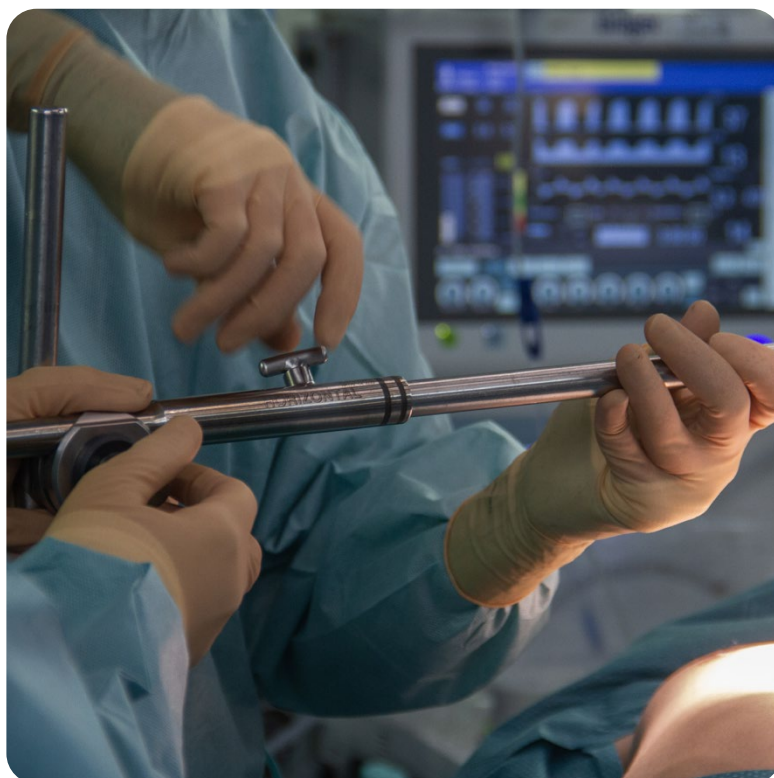


**INNOVACIONES  
EN CIRUGÍA**

Ansabere Surgical es una empresa dedicada al **diseño, fabricación y comercialización de instrumental quirúrgico**. La gama de productos se compone de retractores quirúrgicos para distintas especialidades, brazos mecánicos para cirugía laparoscópica y posicionadores para traumatología.

Ansabere dispone de la certificación de la norma ISO 13485:2003. Además, pertenece a la comunidad de Empresas Innovadoras de Base Tecnológica (EIBT) desde 2005.

Además de fabricar sus propios productos Ansabere es distribuidor en España de otros productos médicos.



### I+D:

Ansabere esta en continua mejora de sus productos y colabora en el desarrollo de nuevos productos con prestigiosos profesionales médicos y centros de tecnología líderes en el sector.



### Calidad:

Ansabere mantiene un sistema de control de calidad total. El manual de calidad satisface la UNE EN ISO 13485 así como el Reglamento (UE) 2017/745 que regulan los productos sanitarios.



### Innovación:

Ansabere cuenta con más de 16 patentes y se encuentra actualmente en el desarrollo de nuevos productos.



### Adaptabilidad:

Ansabere se caracteriza por ofrecer a sus clientes la capacidad de fabricar productos personalizados. Ansabere se adapta a las necesidades de cada cliente..

# ÍNDICE

<b>RETRACTOR UNIVERSAL (LAPAROTOMÍA)   MOD. 8020 / 8022</b>	<b>4</b>
• Cirugía General	
• Urología	
• Ginecología	
• Cirugía vascular	
<b>RETRACTOR ABDOMINAL SUPERIOR Y LATERAL   MOD. 8522</b>	<b>8</b>
<b>RETRACTOR LAPAROTOMÍA   MOD. 8502</b>	<b>8</b>
<b>RETRACTOR TRASPLANTE HEPÁTICO   MOD. 8722</b>	<b>9</b>
<b>RETRACTOR DE UROLOGÍA   MOD. 8060</b>	<b>10</b>
<b>RETRACTOR Y GANCHOS DESECHABLES</b>	<b>11</b>
<b>BRAZOS MECÁNICOS Y FLEXIBLES (ENDOSCOPIA)</b>	<b>12</b>
<b>RETRACTOR LAPAROSCOPIA: RETRACTOR FLEXIBLE &amp; NATHANSON</b>	<b>14</b>
<b>RETRACTOR PEDIÁTRICO   MOD. 8026</b>	<b>15</b>
<b>ELEVADOR ESTERNAL PECTUS EXCAVATUM   OSASUN TRACK</b>	<b>16</b>
<b>RETRACTORES CIRUGÍA TORÁCICA</b>	<b>17</b>
• Retractor Incisión Clamshell   Mod. 8710	
• Retractor Trasplante de Pulmón   Mod. 9408	
• Retractor / Elevador para cirugía Subxifoidea y Transcervical   Mod. 8740	
<b>MIR-AS: RETRACTOR MINI-TORACOTOMÍA</b>	<b>20</b>
<b>TRI-AS: RETRACTOR CIRUGÍA CARDIACA</b>	<b>21</b>
<b>SALAS: SEPARADOR VÁLVULA MITRAL - MIS</b>	<b>24</b>
<b>ARCO DE ANESTESIA Y TRACCIÓN   MOD. 6832</b>	<b>27</b>
<b>POSICIONADOR DE RODILLA CON ROTACIÓN   MOD. 6105</b>	<b>28</b>
<b>SOPORTE ARTROSCOPIA   MOD. 6350</b>	<b>29</b>
<b>SOPORTE ARTROSCOPIA AJUSTABLE CON MANIVELA   MOD. 6352</b>	<b>29</b>
<b>SOPORTE ARTROSCOPIA DE HOMBRO   MOD. 6700</b>	<b>30</b>
<b>SOPORTE ARTROSCOPIA DE HOMBRO (INESTABILIDAD)   MOD. 6750</b>	<b>31</b>
<b>ARCOS CIRUGÍA DE CADERA</b>	<b>32</b>
<b>RETRACTOR MULTI MODAL PARA CIRUGÍA DE CADERA</b>	<b>33</b>
<b>RETRACTOR DE COLUMNA   MOD. 9400BH</b>	<b>34</b>
<b>RETRACTOR COLUMNA VÍA ANTERIOR   MOD. 9060A</b>	<b>35</b>

## RETRACTOR UNIVERSAL | MOD. 8020

UDS.	REF.	DESCRIPCIÓN
<b>A</b>	1 B150	Brida vertical
<b>B</b>	1 B416	Brida dentada d16-d16
<b>C</b>	1 R316	Barra porta marco d16
<b>D</b>	1 F300	Marco doble rótula

- Ramas independientes
- Maneta fijación para cada rama del marco

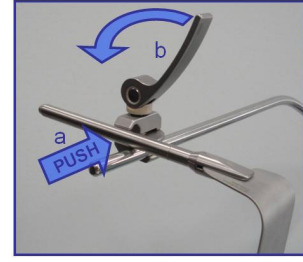
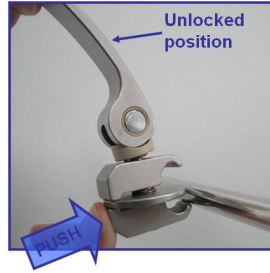


## RETRACTOR UNIVERSAL EVOLUTION | MOD. 8022



UDS.	REF.	DESCRIPCIÓN
<b>A</b>	1 B150	Brida vertical
<b>B</b>	1 B416	Brida dentada d16-d16
<b>C</b>	1 R316	Barra porta marco d16
<b>D</b>	1 F302	Soporte marco desmontable
<b>E</b>	2 F322	Rama del marco con rótula
	2 F322L	Rama larga del marco con rótula

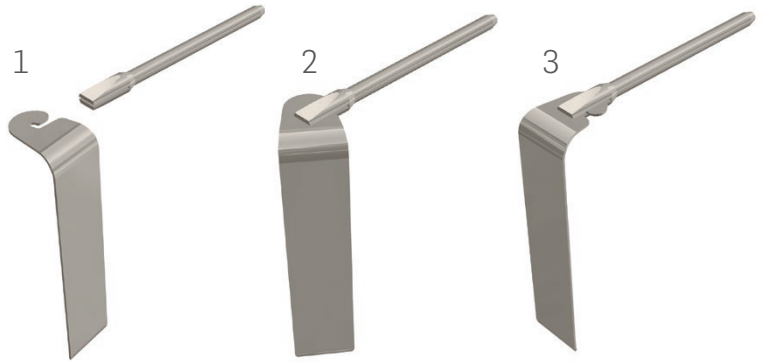
## B502 | BRIDA UNIVERSAL



## P205 | PORTA VALVAS



Detalle del montaje de las valvas:



## P205L | PORTA VALVAS LARGO

## P407 | PORTA VALVAS BASCULANTE

Permite bascular o "picar" la valva accionando la manivela



Detalle del funcionamiento:



## O105 | TERMINAL DE ILUMINACIÓN FLEXIBLE

Incluye conectores para acoplarlo a cualquier cable de luz. Esterilizable en autoclave (134 °C / 273 °F)



Detalle de montaje:



## F150 | ACCESORIO DE CIERRE

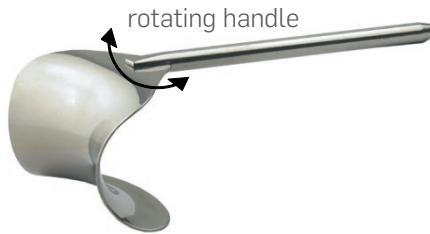


Permite cerrar o completar el marco

## VALVAS

### Valva de pared con mango

<b>VC300-M</b>	55x40 mm
<b>VC308-M</b>	70x50 mm
<b>VC312-M</b>	90x60 mm
<b>VC316-M</b>	100x60 mm
<b>VC322-M</b>	110x70 mm
<b>VC324-M</b>	110x80 mm



### Valva de pared

<b>VC300</b>	55x40 mm
<b>VC308</b>	70x50 mm
<b>VC312</b>	90x60 mm
<b>VC316</b>	100x60 mm
<b>VC322</b>	110x70 mm
<b>VC324</b>	110x80 mm
<b>VC326</b>	110x100 mm
<b>VC328</b>	120x125 mm



### Valva plana estrecha

<b>VP084</b>	25x130 mm
<b>VP100</b>	30x80 mm
<b>VP104</b>	30x120 mm
<b>VP105</b>	30x160 mm
<b>VP122</b>	40x130 mm
<b>VP124</b>	40x180 mm
<b>VP140</b>	50x150 mm
<b>VP144</b>	50x190 mm



### Valva plana media

<b>VP200</b>	65x110 mm
<b>VP202</b>	65x140 mm
<b>VP204</b>	65x170 mm
<b>VP206</b>	65x190 mm
<b>VP210</b>	80x140 mm
<b>VP212</b>	80x160 mm
<b>VP214</b>	80x190 mm



### Valva plana ancha (Fence)

<b>VP250</b>	100x110 mm
<b>VP254</b>	100x130 mm
<b>VP256</b>	100x150 mm
<b>VP258</b>	100x170 mm
<b>VP262</b>	120x190 mm



### Valva ranurada maleable

<b>VP450</b>	50x150 mm
<b>VP452</b>	50x170 mm
<b>VP454</b>	50x190 mm
<b>VP460</b>	80x150 mm
<b>VP462</b>	80x170 mm
<b>VP464</b>	80x190 mm



### Valva pélvica (St. Mark's)

<b>VP350</b>	56x170 mm
<b>VP352</b>	56x190 mm
<b>VP370</b>	70x180 mm
<b>VP372</b>	70x200 mm



### Valva en forma de "V"

<b>VP500</b>	72x110 mm
<b>VP502</b>	72x130 mm
<b>VP512</b>	82x130 mm
<b>VP514</b>	82x150 mm



### Valva Harrington

<b>VP600</b>	50x130 mm
<b>VP610</b>	65x150 mm
<b>VP614</b>	65x180 mm
<b>VP620</b>	80x200 mm



### Valva renal

<b>VG191</b>	25x70 mm
<b>VG192</b>	25x80 mm
<b>VG194</b>	25x100 mm
<b>VG196</b>	25x120 mm
<b>VG198</b>	25x140 mm
<b>VG200</b>	25x150 mm
<b>VG202</b>	25x180 mm



### Valva Kelly

<b>VP800</b>	48x80 mm
<b>VP802</b>	48x100 mm
<b>VP804</b>	48x120 mm
<b>VP810</b>	60x150 mm
<b>VP812</b>	60x180 mm



### Valva Doyen

<b>VP850</b>	48x80 mm
<b>VP852</b>	48x100 mm
<b>VP854</b>	48x120 mm
<b>VP860</b>	60x150 mm
<b>VP862</b>	60x180 mm



### Valva Deaver

<b>VC080</b>	22x22 mm
<b>VC098</b>	35x40 mm
<b>VC100</b>	36x50 mm
<b>VC120</b>	60x60 mm
<b>VC130</b>	80x70 mm



### Valva plana rectangular

<b>VP300</b>	85x60 mm
<b>VP302</b>	85x80 mm
<b>VP304</b>	85x100 mm



### Valva maleable vasos

<b>V2050</b>	20x50 mm
<b>V2075</b>	20x75 mm
<b>V20100</b>	20x100 mm
<b>V20125</b>	20x125 mm
<b>V20150</b>	20x150 mm
<b>V20175</b>	20x175 mm



### Valva maleable 2 dedos

<b>VS200</b>	40 mm (width)
<b>VS210</b>	60 mm (width)



### Valva maleable 3 dedos

<b>VS300</b>	90 mm
<b>VS310</b>	120 mm



### Valva maleable 4 dedos

<b>VS400</b>	120 mm
<b>VS410</b>	150 mm

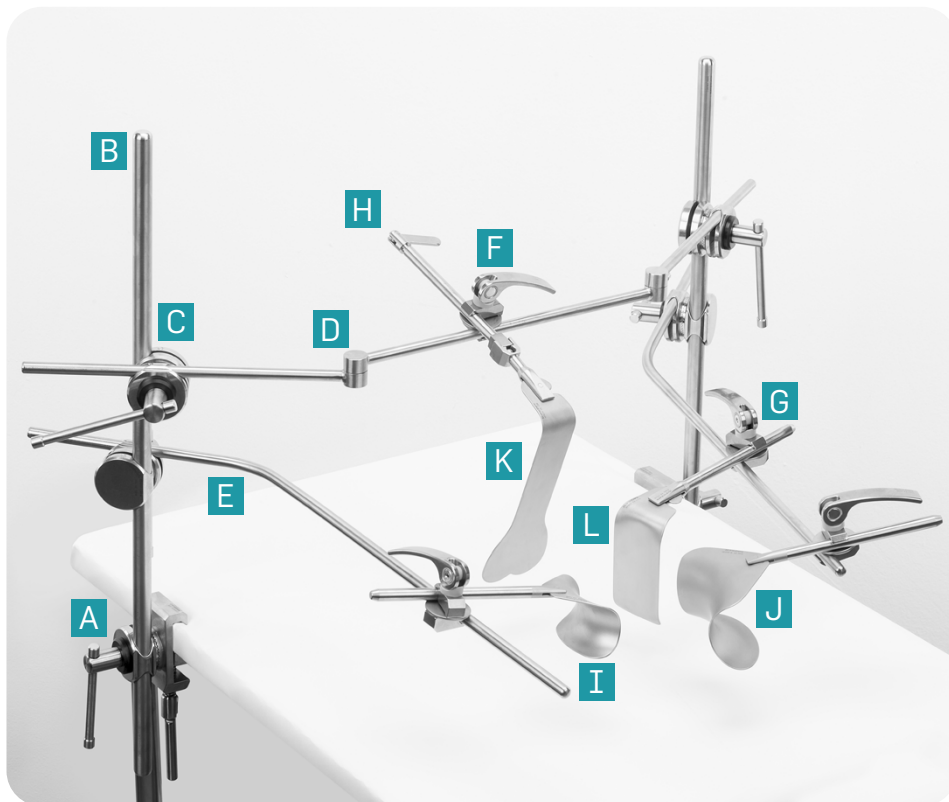


### Valvas con mango

Todas las valvas están disponibles con mango rotatorio. Su referencia es la misma añadiendo una "M".  
EJEMPLO: VP124 <-> VP124-M



## RETRACTOR ABDOMINAL SUPERIOR Y BILATERAL | MOD. 8522



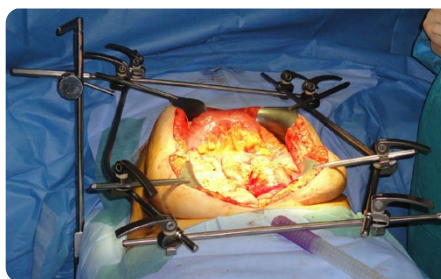
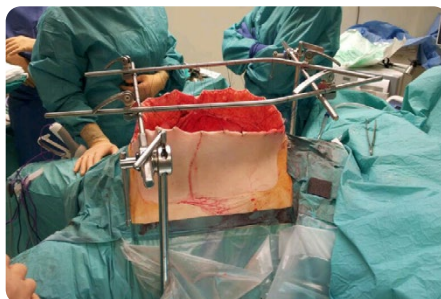
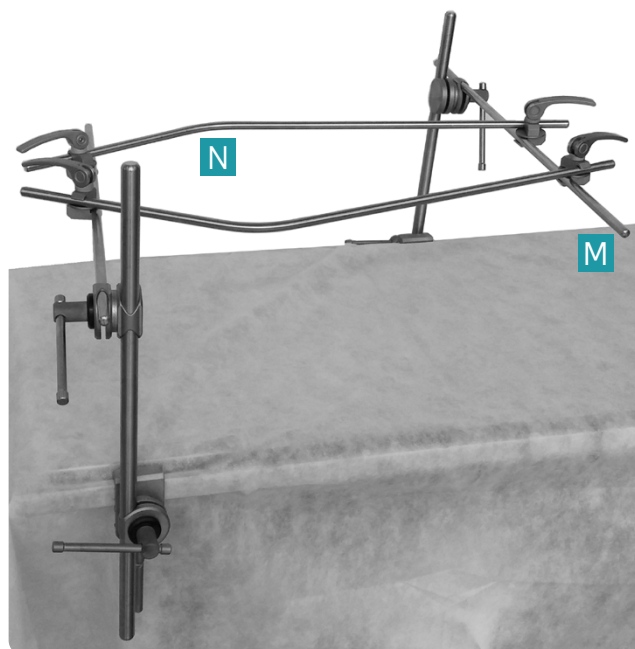
UDS.	REF.	DESCRIPCIÓN
<b>A</b>	2 B230	Brida con inclinación radial
<b>B</b>	2 R220	Barra d16x600 mm
<b>C</b>	4 B406	Brida dentada d16-d10
<b>D</b>	1 R481	Barra transversal articulada
<b>E</b>	2 R462	Barra angulada d10 - 200x400
<b>F</b>	7 B502	Brida universal
<b>G</b>	3 P205	Porta valvas
	1 P205L	Porta valvas - largo
<b>H</b>	1 P407	Porta valvas basculante
<b>I</b>	2 VC308-M	Valva de pared con mango 70x50 mm
<b>J</b>	2 VC312-M	Valva de pared con mango 90x60 mm
<b>K</b>	1 VP614	Valva Harrington 65x180 mm
<b>L</b>	2 VP802	Valva Kelly 48x100 mm

- Montaje bilateral que proporciona estabilidad, rigidez y fuerza necesaria para casos más complejos y cirugías largas
- Retracción en diferentes planos
- Configuraciones versátiles

## RETRACTOR LAPAROTOMÍA | MOD. 8502

- Indicado para cirugía abdominal y quimioterapia intraperitoneal (HIPEC)
- Gran firmeza debido a los dos puntos de fijación
- Marco regulable (alto, ancho y largo)

UND.	REF.	DESCRIPCIÓN
<b>M</b>	2 R120	Barra d10x600 mm
<b>N</b>	2 R152	Barra angulada d10 - 250x450 mm



## RETRACTOR TRASPLANTE HEPÁTICO | MOD. 8722

- Montaje bilateral que proporciona estabilidad, rigidez y fuerza necesaria para casos más complejos y cirugías largas

- Retracción en diferentes planos

- Valvas intercambiables

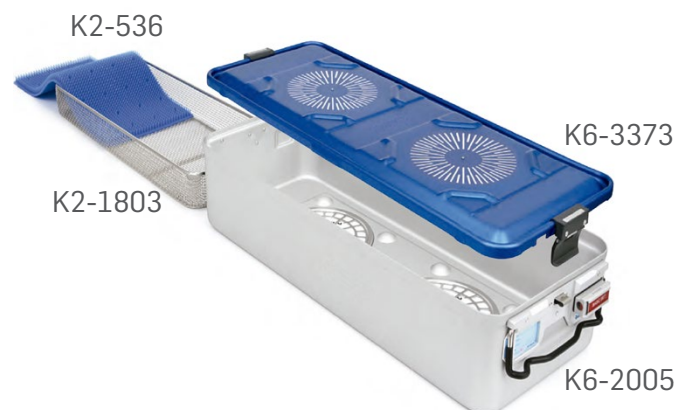
- Se puede montar cualquier otra valva del retractor universal

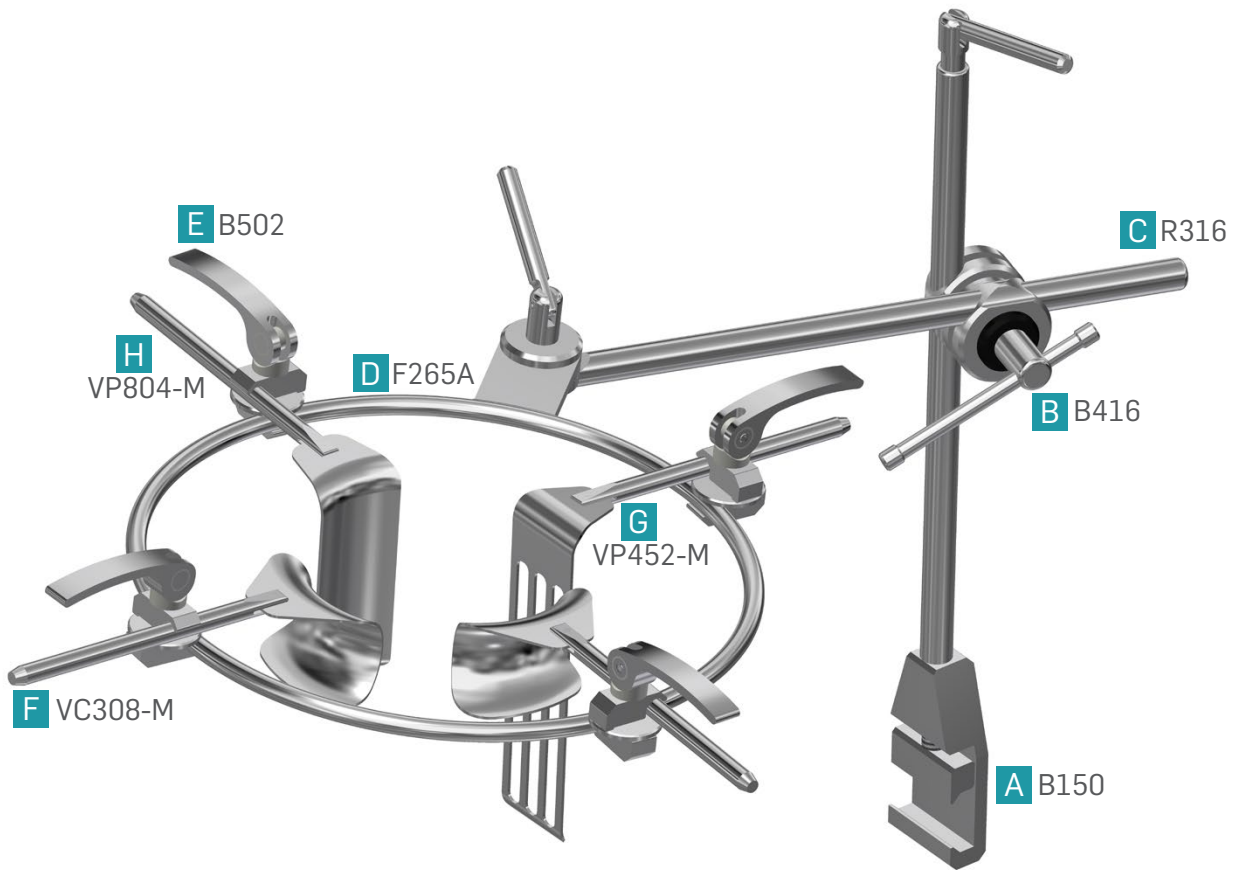


UDS.	REF.	DESCRIPCIÓN
A	B230	Brida con inclinación radial
B	R220	Barra d16x600 mm
C	B406	Brida dentada d16-d10
D	B416	Brida dentada d16-d16
E	R486	Barra transversal articulada d16-d16
F	R152	Barra angulada d10 - 250x450 mm
G	P817	Porta valvas tracción
H	B502	Brida universal
	B506	Brida universal 10-16
I	P205	Porta valvas
	P205L	Porta valvas - largo
J	F150	Accesorio de cierre
K	VC312	Valva de pared 90x60 mm
	VC322	Valva de pared 110x70 mm
L	VP204	Valva plana media 65x170 mm
	VP614	Valva Harrington 65x180 mm
	VP810	Valva Kelly 60x150 mm
M	VC312-M	Valva de pared con mango 90x60 mm
	VC316-M	Valva de pared con mango 100x60 mm

### Contenedor esterilización - Extra largo

UDS.	REF.	DESCRIPCIÓN
1	K6-2005	Contenedor esterilización 710x280x127 mm
1	K6-3373	Tapa contenedor esterilización 710x280 mm
1	K2-1803	Cesta inoxidable 665x250x100mm
1	K2-536	Base silicona 658x247 mm



**RETRACTOR UROLOGÍA | MOD. 8060**

**UDS. REF. DESCRIPCIÓN - ESTRUCTURA**

<b>A</b>	1	B150	Brida vertical
<b>B</b>	1	B416	Brida dentada d16-d16
<b>C</b>	1	R316	Barra porta-marco d16
	1	F260A	Marco circular Ø240 mm
<b>D</b>	1	F265A	Marco circular Ø290 mm
<b>E</b>	6	B502	Brida universal

**UDS. REF. DESCRIPCIÓN - VALVAS**

<b>F</b>	2	VC308-M	Valva de pared con mango 70x50 mm
	2	VC312-M	Valva de pared con mango 90x60 mm
	1	VP200-M	Valva plana media con mango 65x110 mm
	2	VP202-M	Valva plana media con mango 65x140 mm
	1	VP204-M	Valva plana media con mango 65x170 mm
<b>G</b>	1	VP452-M	Valva maleable con mango 50x170 mm
<b>H</b>	1	VP804-M	Valva tipo Kelly con mango 48x120 mm

**Contenedor esterilización - Extra ancho**

**UDS. REF. DESCRIPCIÓN**

1	K6-403	Contenedor esterilización 590x370x167 mm
1	K6-3329	Tapa contenedor esterilización 590x370 mm
1	K2-1703	Cesta inoxidable 533x337x100 mm
1	K2-535	Base silicona 527x335 mm

## RETRACTOR Y GANCHOS DESECHABLES

El anillo es excelente para cirugía perineal, cirugía del prolapso femenino, cirugía de uretra masculina, cirugías vía aérea y todo tipo de cirugía superficial

- Marco reutilizable
- Marco articulado
- Autoestático y sencillo de usar
- Fijación de la sutura en "taco" cuadrangular (F200)



Detalle taco cuadrangular para fijar suturas

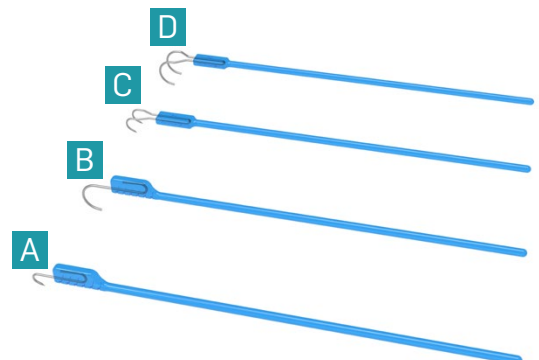


Desarrollado en colaboración con Dr. Francisco Valle González

REF.	DESCRIPCIÓN
<b>A</b> F200	Marco perineal Uro-Gine (taco fijación suturas)
F200PC	Marco perineal uro-gine PEEK
<b>B</b> F220PC	Retractor cuadrado PEEK 15x15 cm

## Ganchos elásticos desechables

REF.	DESCRIPCIÓN	EMPAQUETADO
<b>A</b> C21-8	Gancho afilado 5 mm	8 uds./blister
<b>B</b> C22-8	Gancho romo 12 mm	8 uds./blister
<b>C</b> C23-4	Gancho doble afilado 7 mm	4 uds./blister
<b>D</b> C24-4	Gancho doble romo 12 mm	4 uds./blister

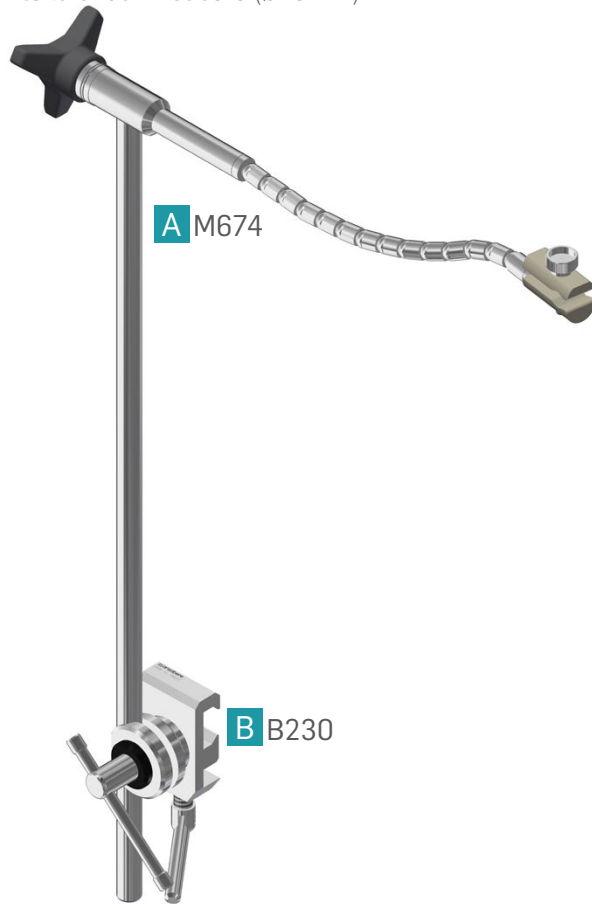


## BRAZO FLEXIBLE ENDOSCOPIA |

El brazo flexible Ansabere permite la sujeción de cualquier instrumental quirúrgico como ópticas o instrumental de endoscopia.

- Fijación a cualquier mesa de operaciones mediante la brida Ansabere (Ø16mm)

- Totalmente esterilizable en autoclave



### | MOD. 8674

- Soporte fabricado en PEEK para evitar dañar las ópticas
- Soporte de endoscopia ajustable desde Ø4 mm hasta Ø10 mm

REF.	DESCRIPCIÓN
------	-------------

<b>A</b>	M674 Brazo flexible con soporte fijación óptica
<b>B</b>	B230 Brida con inclinación radial

### | MOD. 8676

- Soporte fabricado en acero inoxidable
- Soporte para instrumental ajustable desde Ø3 mm hasta Ø16 mm

REF.	DESCRIPCIÓN
------	-------------

<b>A</b>	M676 Brazo flexible con soporte universal
<b>B</b>	B230 Brida con inclinación radial



## BRAZO MECÁNICO ENDOSCOPIA |

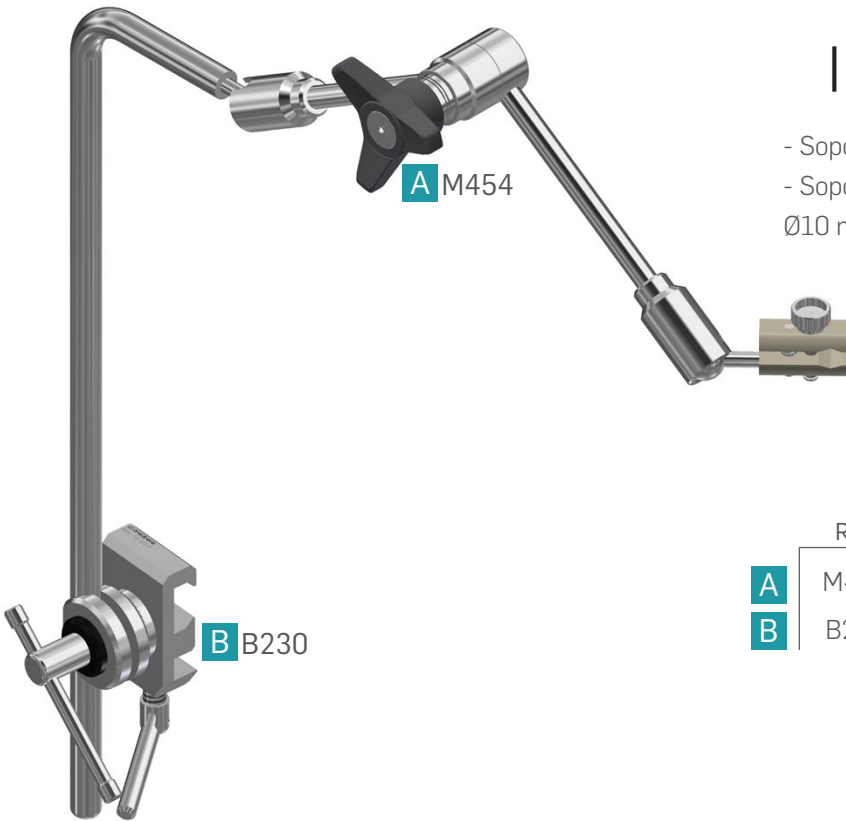
El brazo mecánico Ansabere permite la sujeción de cualquier instrumental quirúrgico como ópticas, instrumental de endoscopia o retractores

- Fijación a cualquier mesa de operaciones mediante la brida Ansabere (Ø16mm)

- Totalmente esterilizable en autoclave

### | MOD. 8454

- Soporte fabricado en PEEK para evitar dañar las ópticas
- Soporte de endoscopia ajustable desde Ø4 mm hasta Ø10 mm



REF.	DESCRIPCIÓN
A	M454 Brazo mecánico con soporte fijación óptica
B	B230 Brida con inclinación radial

### | MOD. 8456

- Soporte fabricado en acero inoxidable
- Soporte para instrumental ajustable desde Ø3 mm hasta Ø16 mm



REF.	DESCRIPCIÓN
A	M456 Brazo mecánico con soporte universal
B	B230 Brida con inclinación radial

## RETRACTOR LAPAROSCOPIA: RETRACTOR FLEXIBLE

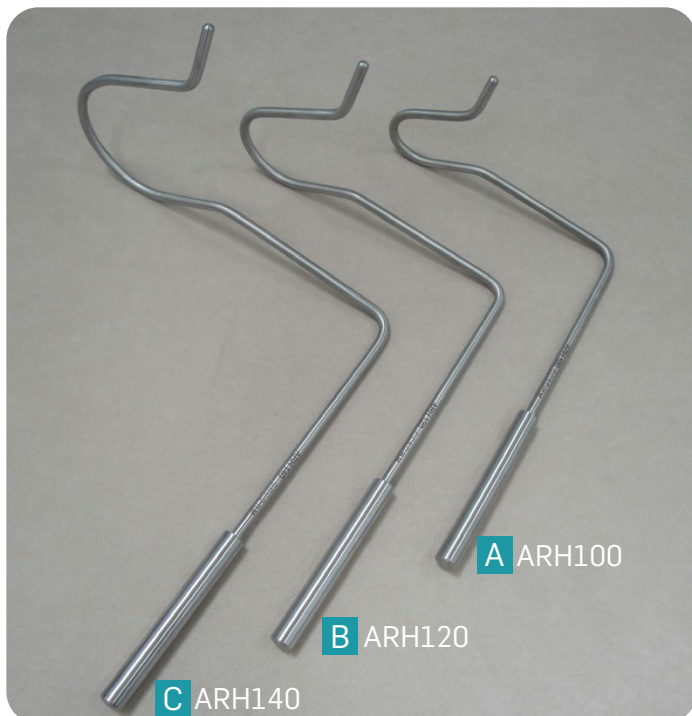
- Ideal para una retracción flexible y segura del hígado y para la colocación de bandas gástricas.
- Mango ergonómico que facilita el trabajo especialmente en cirugías prolongadas.
- Fácil de limpiar y adecuado para una limpieza por ultrasonidos.



REF.	DESCRIPCIÓN
26942-50	Retractor flexible Banda Gástrica
26942-55	Retractor flexible laparoscopia d5 - 60 mm
26942-64	Retractor flexible laparoscopia d5 - 80 mm



## RETRACTOR PARA LAPAROSCOPIA: SEPARADORES RÍGIDOS (NATHANSON)



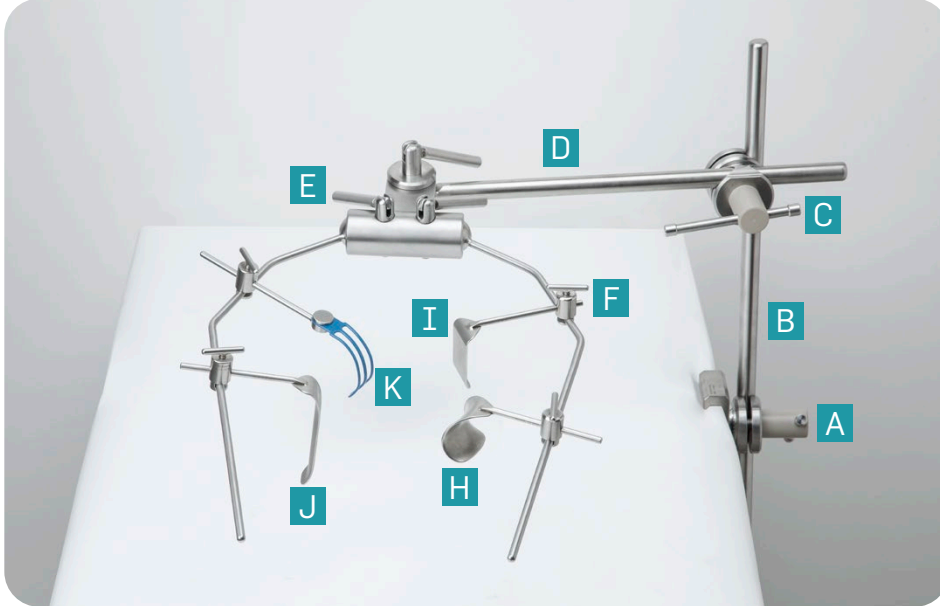
Ejemplo de aplicación:



REF.	DESCRIPCIÓN
<b>A</b> ARH100	Separador hepático d5 mm pequeño
<b>B</b> ARH120	Separador hepático d5 mm mediano
<b>C</b> ARH140	Separador hepático d5 mm grande

## RETRACTOR PEDIÁTRICO | MOD. 8026

Este retractor proporciona acceso quirúrgico mediante la separación de tejidos durante las cirugías quirúrgicas en las que se requiere incisiones pequeñas. Se utiliza especialmente en cirugía pediátrica abdominal y vesical (urología) y cirugías neonatales.



### UDS. REF. DESCRIPCIÓN - ESTRUCTURA

<b>A</b>	1	B230	Brida con inclinación radial
<b>B</b>	1	R210	Barra d16x550 mm
<b>C</b>	1	B416	Brida dentada d16-d16
<b>D</b>	1	R316	Barra porta marco d16
<b>E</b>	1	F306	Marco doble rótula d6
<b>F</b>	5	B566	Brida universal d6-d6
	1	B566L	Brida universal d6-d6 - Alta
	1	F156	Accesorio de cierre d6

### UDS. REF. DESCRIPCIÓN - VALVAS

	2	WM5030	Valva pared 50x30 mm
	2	WM5540	Valva pared 55x40 mm
<b>H</b>	2	WM6050	Valva pared 60x50 mm
	1	PM3050	Valva plana 30x50 mm
<b>I</b>	1	PM4080	Valva plana 40x80 mm
	1	CM2222	Valva Deaver 22x22 mm
	1	CM3035	Valva Deaver 30x35 mm
<b>J</b>	1	KM2550	Valva Kelly 25x50 mm
	1	KM2580	Valva Kelly 25x80 mm
<b>K</b>	1	KM3060	Valva Kelly 30x60 mm
	1	MM2070	Valva maleable 20x70 mm (5 usos)
	1	MM20100	Valva maleable 20x100 mm (5 usos)

### Contenedor esterilización (1/1)



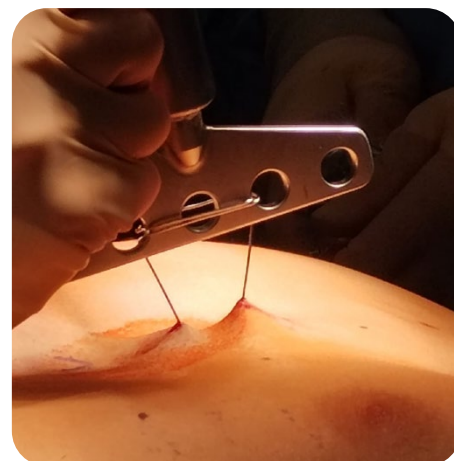
1	K6-107	Contenedor esterilización 580x280x138 mm
1	K6-3123	Tapa contenedor esterilización 580x280 mm
1	K2-463	Cesta inoxidable 540x250x100 mm
1	K2-526	Base silicona 520x230mm

## ELEVADOR ESTERNAL PECTUS EXCAVATUM | OSASUN TRACK

Dispositivo para elevar el esternón hundido mejorando la visualización y facilitando la introducción de la barra pectus durante la técnica mínimamente invasiva de Nuss.

- Elevación (tracción) mediante mecanismo piñón cremallera.

- Accesorio Pectus Carinatum para realizar técnica Abramson.



UDS.	REF.	DESCRIPCIÓN
<b>A</b>	2 B230	Brida con inclinación radial
<b>B</b>	2 AR160	Adaptador barra d16x300 mm
<b>C</b>	2 R210	Barra d16x550 mm
<b>D</b>	2 B416	Brida dentada d16-d16
<b>E</b>	1 R487	Barra transversal articulada d16-d16
<b>F</b>	1 P852	Elevador Pectus OsasunTrack
	1 AP80	Adaptador Pectus Carinatum
<b>G</b>	1 AP70	Adaptador placa Pectus larga
	12 04EN33AAH	Sutura acero USP5, aguja Taper-Cuting, 1/2C-48 mm
	1 K6-107	Contenedor esterilización 580x280x138 mm
	1 K6-3123	Tapa contenedor esterilización 580x280 mm
	1 K2-463	Cesta inoxidable 540x250x100 mm
	1 K2-526	Base silicona 520x230mm

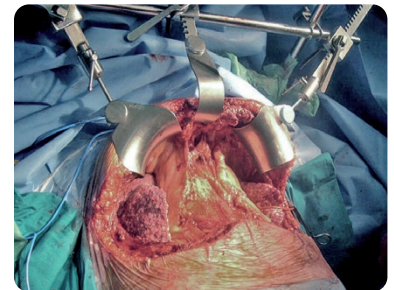
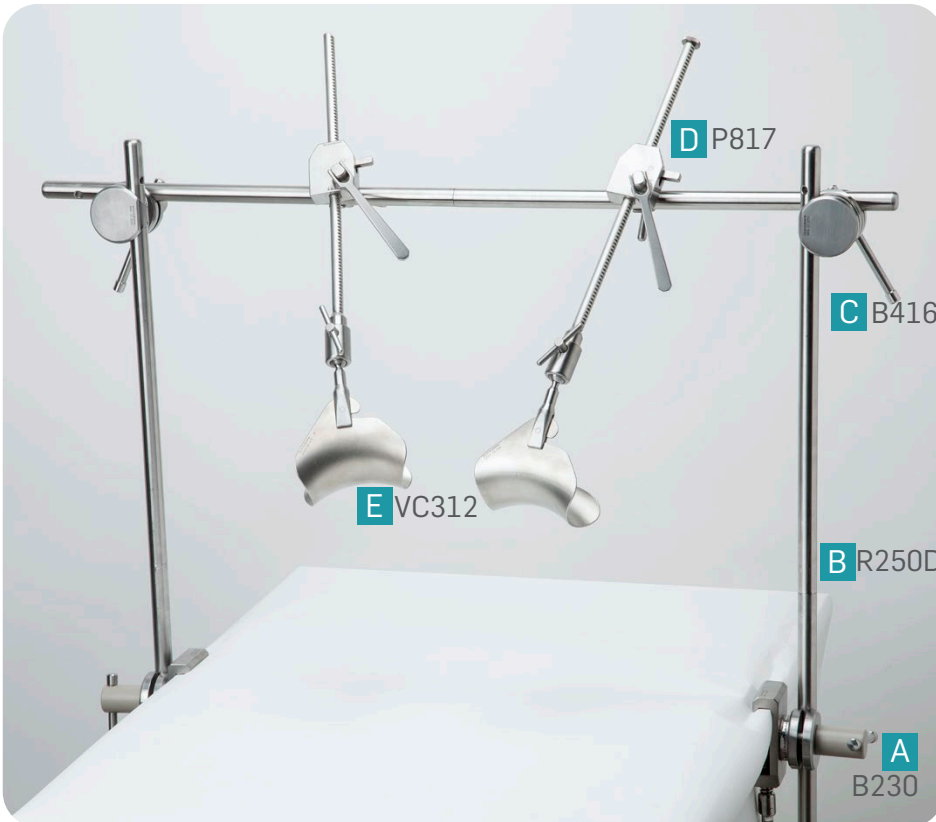
**G** AP70

# RETRACTORES CIRUGÍA TORÁCICA

## RETRACTOR PARA INCISIÓN CLAMSHELL | MOD. 8710

Ha sido desarrollado para levantar la parte superior del tórax en los casos que se requiera la incisión Clamshell (trasplante pulmonar bilateral, metástasis bilaterales o cuando se requiera una gran exposición de la cavidad torácica).

- Tracción mediante mecanismo piñon-cremallera.
- Rótula para adaptar la tracción superior.
- Valvas intercambiables.



### Valva de pared

E	REF.	DESCRIPCIÓN
VC308	70x50 mm	
VC312	90x60 mm	
VC316	100x60 mm	
VC322	110x70 mm	



### Valva tóraxica

	REF.	DESCRIPCIÓN
VT100	45x45 mm	
VT102	45x60 mm	



	UDS.	REF.	DESCRIPCIÓN
A	2	B230	Brida con inclinación radial
B	3	R250D	Barra desmontable d16x750 mm
C	2	B416	Brida dentada d16-d16
D	3	P817	Porta valvas tracción

### Valva de escápula

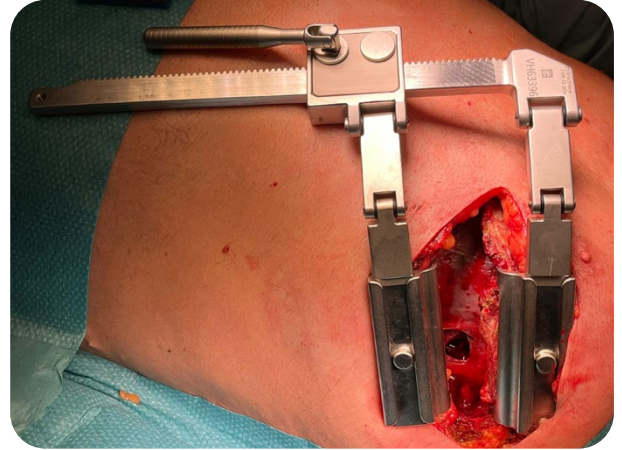
	REF.	DESCRIPCIÓN
VT402	60x60 mm	



## RETRACTOR TRASPLANTE DE PULMÓN | MOD. 9408

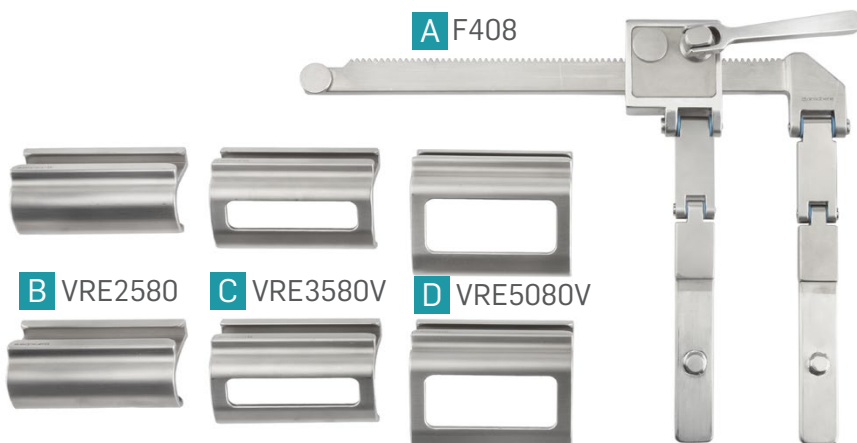
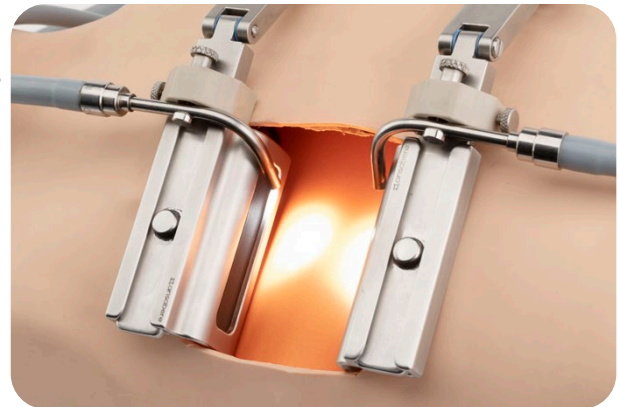
Ha sido desarrollado para proporcionar acceso quirúrgico durante las cirugías de trasplante de pulmón.

- Ramas con doble articulación.
- Valvas intercambiables.
- Cremallera con tope de seguridad.



Desarrollado en colaboración con  
Servicio de Cirugía Torácica y Trasplante Pulmonar  
Vall d'Hebron Barcelona Hospital Campus

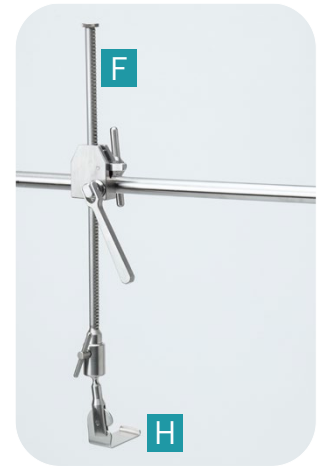
UDS.	REF.	DESCRIPCIÓN
<b>A</b>	1 F408	Retractor trasplante de pulmón con articulaciones
<b>B</b>	2 VRE2580	Valva Externa 25x80 mm
<b>C</b>	2 VRE3580V	Valva Externa 35x80 mm
<b>D</b>	2 VRE5080V	Valva Externa 50x80 mm
<b>E</b>	1 O165	Cable de luz, terminal en forma de L
	1 AP165	Adaptador cable de luz



## ELEVADOR PARA CIRUGÍA SUBXIFOIDEA Y TRANSCERVICAL | MOD. 8740

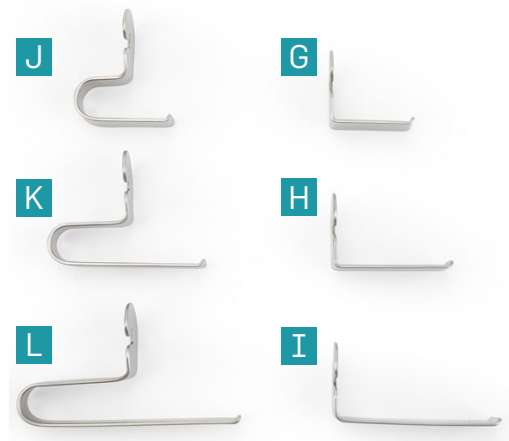
Ha sido desarrollado para realizar la elevación del tórax y proporcionar acceso quirúrgico durante cirugías mínimamente invasivas (Especialmente indicado para cirugía del Timo, cirugías pulmonares y Transcervicales).

- Elevación (tracción) mediante mecanismo tipo piñón-cremallera paso fino.
- Sistema con gran versatilidad de movimientos.
- Valvas intercambiables según el abordaje.



Desarrollado en colaboración con  
Dr. J.C. Trujillo, Dra. E. Martínez & Dr. J. Belda  
Servicio de Cirugía Torácica  
(Hospital de la Santa Creu i Sant Pau)

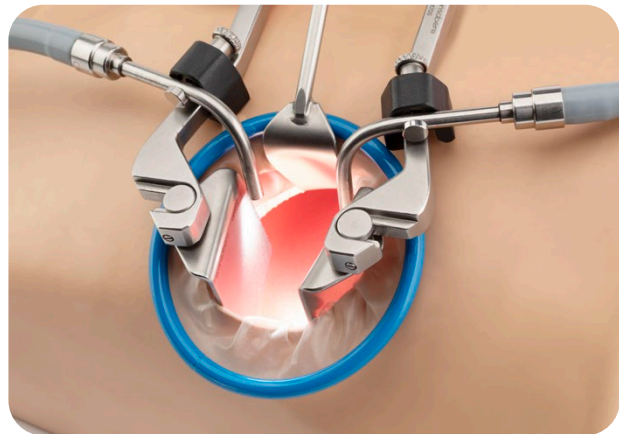
UDS.	REF.	DESCRIPCIÓN	
<b>A</b>	2	B230	Brida con inclinación radial
<b>B</b>	2	AR160	Adaptador barra d16x300 mm
<b>C</b>	2	R210	Barra d16x550 mm
<b>D</b>	2	B416	Brida dentada d16-d16
<b>E</b>	1	R487	Barra transversal articulada d16-d16
<b>F</b>	1	P817	Porta valvas tracción
<b>G</b>	1	VS2540	Valva subxifoidea 25x40 mm
<b>H</b>	1	VS2560	Valva subxifoidea 25x60 mm
<b>I</b>	1	VS2580	Valva subxifoidea 25x80 mm
<b>J</b>	1	VSC50	Valva subxifoidea en "C" - Pequeña
<b>K</b>	1	VCS80	Valva subxifoidea en forma "C" - Mediana
<b>L</b>	1	VSC110	Valva subxifoidea en forma "C" - Grande
	1	VT210	Valva de esternón 15x15 mm
	1	VT610	Valva de esternón 20x20 mm
	1	K6-107	Contenedor esterilización 580x280x138 mm
	1	K6-3123	Tapa contenedor esterilización 580x280 mm
	1	K2-463	Cesta inoxidable 540x250x100 mm
	1	K2-526	Base silicona 520x230mm



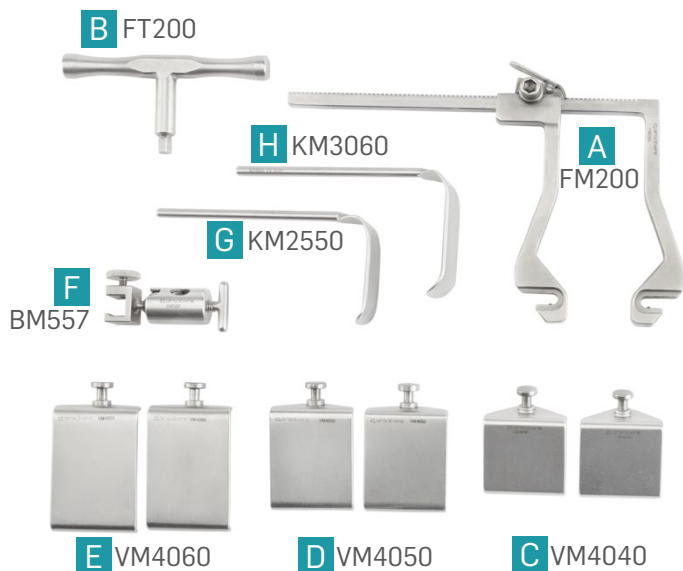
## RETRACTOR MINITORACOTOMÍA | MIR-AS

Dispositivo para proporcionar acceso quirúrgico mediante la separación intercostal durante las cirugías quirúrgicas en las que se requiere incisiones pequeñas, especialmente en cirugías torácicas, cardíacas y pediátricas:

- Valvas girables e intercambiables.
- Valva para tejidos blandos fácilmente acoplable en cualquier parte del separador.
- Sistema de luz que puede ser colocado en el retractor mediante adaptadores.



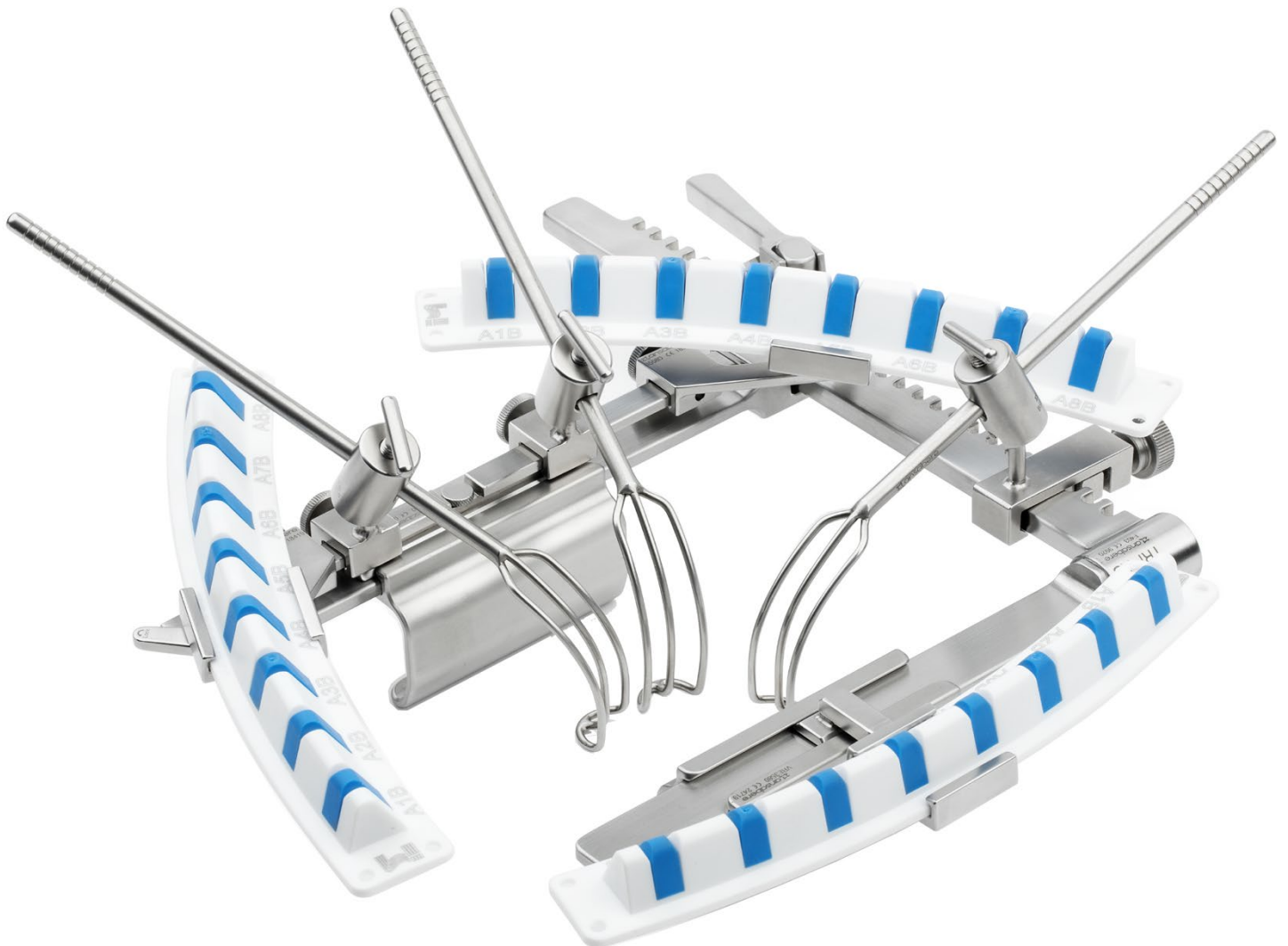
UDS.	REF.	DESCRIPCIÓN
<b>A</b>	1 FM200	Retractor Minitoracotomía
<b>B</b>	1 FT200	Llave de apertura en T
	2 VM3530	Valva 35x30 mm
<b>C</b>	2 VM4040	Valva 40x40 mm
<b>D</b>	2 VM4050	Valva 40x50 mm
<b>E</b>	2 VM4060	Valva 40x60 mm
<b>F</b>	1 BM557	Brida valva cremallera
<b>G</b>	1 KM2550	Valva Kelly 25x50 mm
<b>H</b>	1 KM3060	Valva Kelly 30x60 mm
<b>I</b>	1 O165	Cable de luz, terminal en forma de L
	1 AM165	Adaptador cable de luz
	1 K6-107	Contenedor esterilización 580x280x138 mm
	1 K6-3123	Tapa contenedor esterilización 580x280 mm
	1 K2-463	Cesta inoxidable 540x250x100 mm
	1 K2-526	Base silicona 520x230mm



# TRI-AS

## SISTEMA RETRACTOR MULTI DISCIPLINAR

PARA CIRUGÍA CARDÍACA



En cirugía cardiaca es necesario el uso de diferentes y específicos retractores para obtener un acceso quirúrgico correcto. TRI-AS es un sistema retractor multi-disciplinar único que puede ser utilizado en cirugía valvular, coronaria o ambas en un mismo procedimiento.

- TRI-AS ha sido diseñado para ser utilizado como un retractor esternal, valvular y mamario.
- Diseño anatómico del marco para que se adapte a la forma del paciente.
- Compuesto de múltiples accesorios, posibilidad de utilizar solamente los componentes necesarios.
- Montaje y manejo sencillo y rápido.
- Las piezas han sido diseñadas lo más pequeño posible para ocupar el menor espacio sin perder funcionalidad.
- TRI-AS permite que se coloquen nuevos accesorios que proporcionan mejor exposición cirugías aorticas, mitrales y coronarias.

1

RETRACTOR

## ESTERNAL

Disponibilidad de varios tamaños de valvas esternales para adapta a cada caso.

Valvas desmontables para facilitar la introducción del retractor en el esternón.



2

RETRACTOR

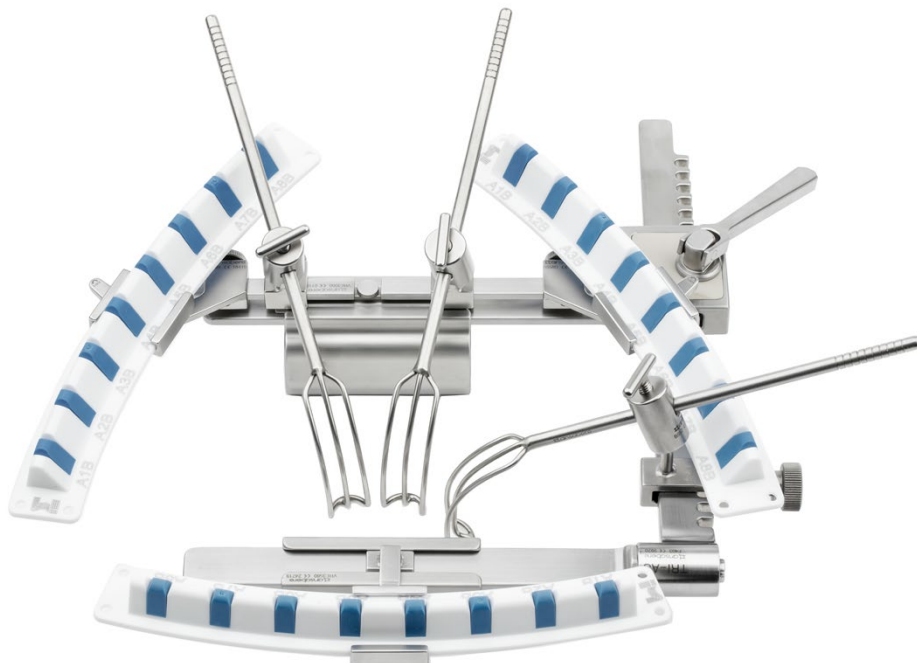
## VALVULAR

Posibilidad de utilizar una, dos o tres valvas mitrales.

La valva mitral puede ser colocada en cualquier punto del retractor esternal.

Valva mitral caudal con mango suficientemente largo para alcanzar adecuadamente en casos de aurícula izquierda profunda.

Soporte para sujetar los organizadores de suturas en el retractor.



3

RETRACTOR

## MAMARIO

Presenta dos valvas mamarias con diferente tamaño; la mas larga es la craneal.

Valva mamaria articulada para adaptarse adecuadamente a la superficie interna del esternón.

El brazo del marco del retractor esternal puede rotar 45 grados respecto al eje longitudinal para elevar el hemitórax y exponer mejor la arteria mamaria.

Empujador de tórax fácilmente ajustable para mejorar y mantener la exposición de la arteria mamaria.



REFERENCIAS

A F403



B VRE3580



C VRE3000



F VRV400



G VRV408

D B556



E B557



H B558I



I B558D



J B559



K VRM28R



L VRE3005



M EGFS-10A



Retractor Externo

A	F403	Retractor Externo
	VRE3540	Valva externa 35x40 mm
	VRE3560	Valva externa 35x60 mm
B	VRE3580	Valva externa 35x80 mm
	VRE35100	Valva externa 35x100 mm

Retractor Valvular

C	VRE3000	Adaptador TRI-AS
D	B556	Brida Valva Riel
E	B557	Brida Valva Cremallera
F	VRV400	Valva Mitral - pequeña
	VRV401	Valva Mitral - grande
G	VRV408	Valva Tricúspide
H	B558I	Soporte Organizador de Suturas - Craneal
I	B558D	Soporte Organizador de Suturas - Caudal
J	B559	Soporte Organizador de Suturas - Central

Retractor Coronario

K	VRM28R	Valva Mamaria con cremallera - Caudal
	VRM34R	Valva Mamaria con cremallera - Craneal
L	VRE3005	Adaptador OPCAB

Contenedor esterilización

K6-107	Contenedor esterilización 580x280x150 mm
K6-3123	Tapa contenedor esterilización 580x280 mm
K2-463	Cesta inoxidable 540x250x100mm
K2-526	Base silicona 520x230 mm

Accesorios

M	EGFS-10A	Organizador de suturas
	O165	Cable de luz, terminal en forma de L
	AT165	Adaptador cable de luz

# SALAS

## MEJORANDO LA EXPOSICIÓN DE LA VÁLVULA MITRAL

Dispositivo innovador para cirugía cardíaca mitral mínimamente invasiva que mejora altamente la exposición de la válvula mitral y de sus estructuras dentro de la aurícula izquierda.

- SALAS ofrece un dispositivo desechable y desmontable con dos brazos.
- Los brazos son maleables, móviles y expandibles por lo que se adaptan a las paredes internas de la aurícula izquierda.
- Los brazos son lo suficientemente rígidos para separar la pared caudal y la pared craneal de la aurícula izquierda.
- Los brazos proporcionan una función adicional para separar la estructura interna y tensar las suturas utilizadas en el reemplazo de la válvula mitral o en la anuloplastia mitral.
- Fácil de montar y desmontar.
- Mango opcional para introducir el CO2 necesario en cirugías MIS, eliminando la necesidad de otros puertos.



A	SM90	Dispositivo maleable SALAS con brazos laterales (5 usos)
	SM90R	Dispositivo maleable SALAS con brazos asimétricos (5 usos)
B	VSM3535	Valva SALAS MIS, 35x35 mm
	VSM4040	Valva SALAS MIS, 40x40 mm
	VSM5050	Valva SALAS MIS, 50x50 mm
C	MSM180	Porta valvas SALAS MIS
	PSM280	Pinza introducción SALAS
	IS90	Introduccion - Extractor SALAS
	K3-730A	Caja instrumental, 410x250x84 mm

### Accesorios opcionales

D	M456	Brazo mecánico con soporte universal
	B230	Brida con inclinación radial
	MSM180C	Porta valvas SALAS CO2 MIS
	K3-723A	Caja instrumental, 540x250x110 mm

### Patentes:

ES 2557517 A1  
EP 3 326 541 B1  
US 10 517 581B2

## COMPONENTES

### SM90

Dispositivo maleable SALAS con brazos laterales (5 usos)



### SM90R

Dispositivo maleable SALAS con brazos asimétricos (5 usos)



### VSM3535

Valva SALAS MIS, 35x35 mm

### VSM4040

Valva SALAS MIS, 40x40 mm

### VSM5050

Valva SALAS MIS, 50x50 mm



### MSM180

Porta valvas SALAS MIS



### PSM280

Pinza introducción SALAS



### IS90

Introduccion - Extractor SALAS



**Instrucciones de montaje**

<p>1</p>	<p>2</p>	<p>3</p>
<p>Adaptar los brazos maleables a la forma de la valva</p>	<p>Introducir los brazos maleables en la ranura de la valva con la ayuda del "Introduccion - Extractor" IS90</p>	<p>Estar seguro de que los brazos maleables están en posición correcta. La aleta central debe sobresalir</p>

**M456**

Brazo mecánico con soporte universal



**B230**

Brida con inclinación radial



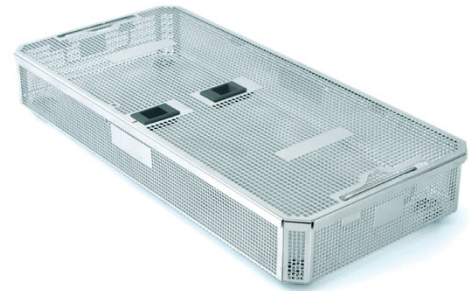
**MSM180C**

Porta valvas SALAS CO2 MIS



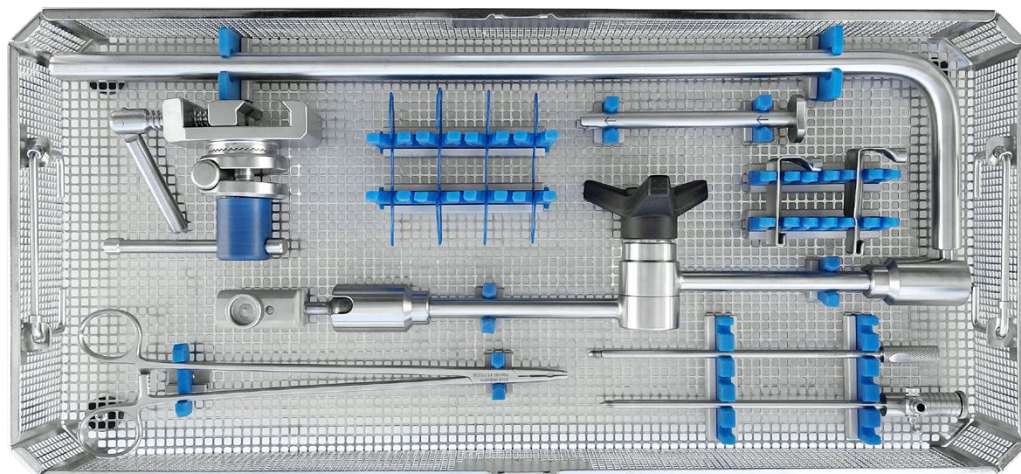
**K3-723A**

Caja instrumental, 540x250x110 mm



**K3-730A**

Caja instrumental, 410x250x84 mm



## ARCO DE ANESTESIA Y TRACCIÓN | MOD. 6832

- Fabricado en acero inoxidable.
- Regulable en altura e inclinación.
- Adaptable a cualquier mesa.



UDS. REF. DESCRIPCIÓN

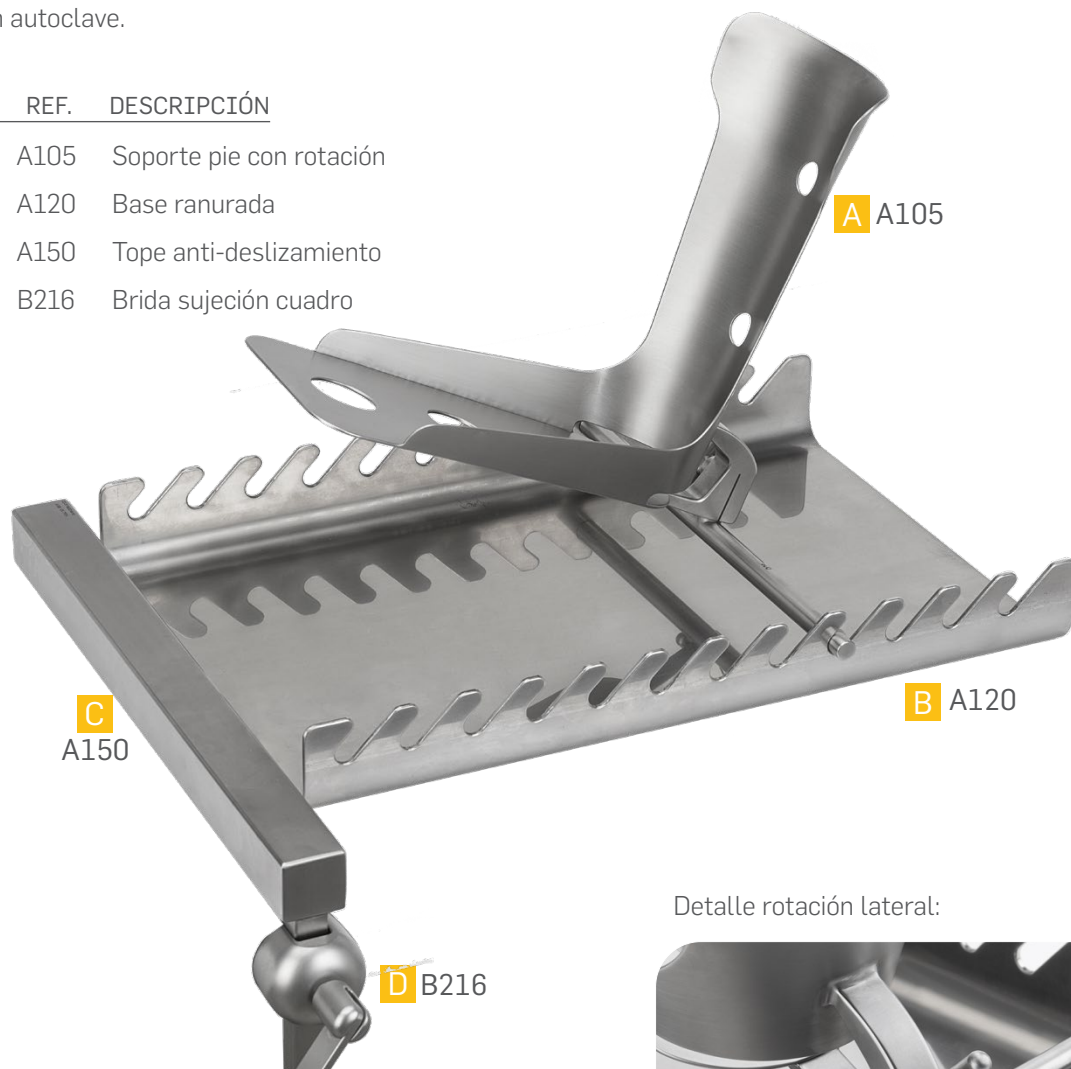
<b>A</b>	2	A831	Soporte vertical
<b>B</b>	1	A832	Barra horizontal
<b>C</b>	2	A833	Gancho tracción móvil
<b>D</b>	2	CL1010	Brida rápida Ø16-18 mm
<b>E</b>	1	A300-05	Dispositivo de fijación para valva Rochard
	1	A300-09	Valva Rochard 50x95 mm
<b>F</b>	1	A300-12	Valva Rochard 50x120 mm
	1	A300-15	Valva Rochard 50x155 mm



## POSICIONADOR DE RODILLA CON ROTACIÓN | MOD. 6105

- Permite mantener la pierna flexionada en la posición deseada.
- Permite la rotación lateral del pie.
- Fabricado en acero inoxidable.
- Esterilizable en autoclave.

	UDS.	REF.	DESCRIPCIÓN
<b>A</b>	1	A105	Soporte pie con rotación
<b>B</b>	1	A120	Base ranurada
<b>C</b>	1	A150	Tope anti-deslizamiento
<b>D</b>	1	B216	Brida sujeción cuadro



Detalle rotación lateral:



### SECUENCIA DE MONTAJE:



**1.** Fijamos el tope a la mesa mediante la brida, colocandolo ligeramente por encima del tobillo del paciente.

PAÑO QUIRÚRGICO PARA SEPARAR LA ZONA ESTÉRIL



**2.** Colocamos la base ranurada sobre el campo estéril y la apoyamos contra el tope.



**3.** Sujetamos el soporte a la pierna del paciente mediante un vendaje.



**4.** Posicionamos la pierna en el grado de flexión deseado.

## SOPORTE ARTROSCOPIA | MOD. 6350

- Adaptable a todas las mesas quirúrgicas.
- Fabricado en acero inoxidable.

	UDS.	REF.	DESCRIPCIÓN
<b>A</b>	1	A350	Guía abrazaderas
<b>B</b>	1	A320	Abrazadera curva con correa
<b>C</b>	1	A325	Abrazadera curva
<b>D</b>	2	A330	Funda acolchada
<b>E</b>	1	B216	Brida sujeción cuadro

Fundas desmontables:



## SOPORTE ARTROSCOPIA AJUSTABLE CON MANIVELA | MOD. 6352

Diseñado para sostener la pierna durante una artroscopia de rodilla:

- Ajustable mediante manivela
- Adaptable a cualquier mesa de operaciones

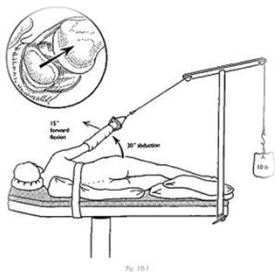


	UDS.	REF.	DESCRIPCIÓN
<b>A</b>	1	SS3020	Soporte artroscopia con abrazaderas y manivela
	1	CL1010	Brida rápida Ø16-18mm

## SOPORTE ARTROSCOPIA HOMBRO | MOD. 6700

Utilizado para posicionar o traccionar el hombro durante las artroscopias

- Mejora el acceso a la articulación glenohumeral anterior
- La posición más utilizada es la "Decubitus lateral"



- Puede ser utilizado en la posición "Silla de playa"



UDS.	REF.	DESCRIPCIÓN
A	1 A706	Barra Ø16mm con poleas 1200 mm
B	1 R295	Barra vertical d16x1200 mm
C	1 B416D	Brida dentada doble maneta d16-d16
D	1 B270	Brida sujeción mesa

### ACCESORIOS OPCIONALES

E	1 72200195	Estabilizador de hombro estéril (Caja de 6 uds.)
F	1 A705	Sirga acero inox. larga con mosquetones
G	1 C125	Maletín transporte con asas



G C125



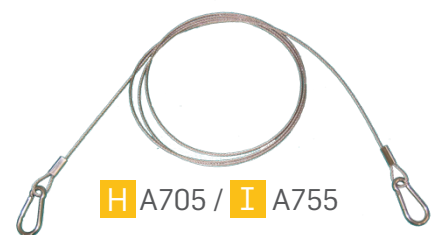
## SOPORTE ARTROSCOPIA HOMBRO (INESTABILIDAD) | MOD. 6750

Utilizado para posicionar y traccionar el hombro durante las artroscopias.

**Tracción doble:** Permite elevar y traccionar el brazo (**Inestabilidad**)



UDS.	REF.	DESCRIPCIÓN
<b>A</b>	1	A706 Barra Ø16mm con poleas 1200 mm
<b>B</b>	1	A756 Barra Ø16mm con poleas 600 mm
<b>C</b>	1	R295 Barra vertical d16x1200 mm
<b>D</b>	2	B416D Brida dentada doble maneta d16-d16
<b>E</b>	1	B270 Brida sujeción mesa



**H** A705 / **I** A755

Totalmente esterilizable

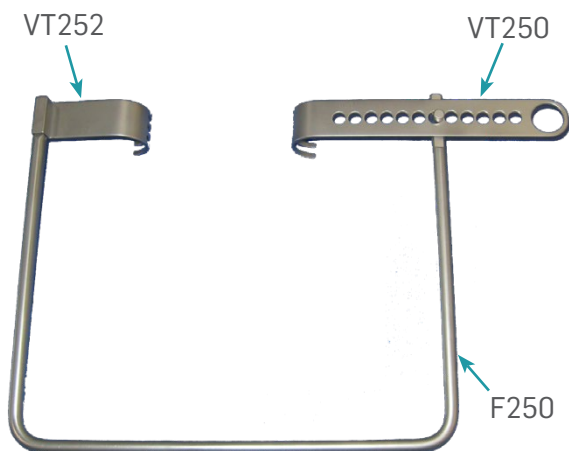
### ACCESORIOS OPCIONALES

<b>F</b>	1	72200195 Estabilizador de hombro estéril (Caja de 6 uds.)
<b>G</b>	1	SS5020 Correa sujeción brazo
<b>H</b>	1	A705 Sirga acero inox. larga con mosquetones
<b>I</b>	1	A755 Sirga acero inox. corta con mosquetones
	1	C125 Maletín transporte con asas

## RETRACTORES TRAUMA

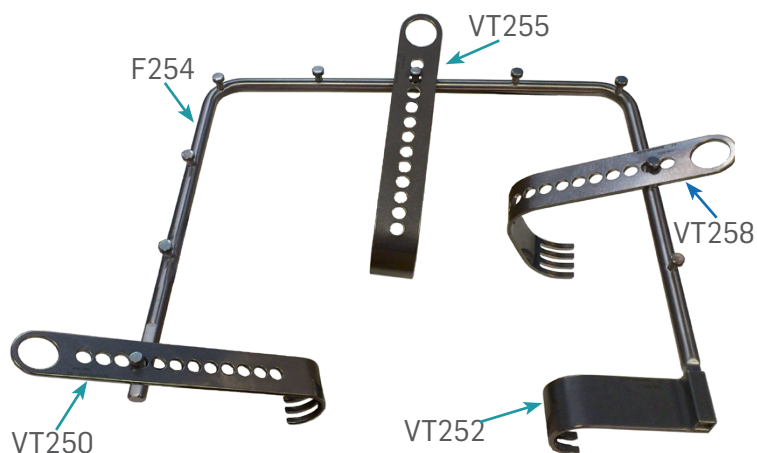
### ARCOS CIRUGÍA DE CADERA

#### ARCO DE CHARNLEY | MOD. 9250



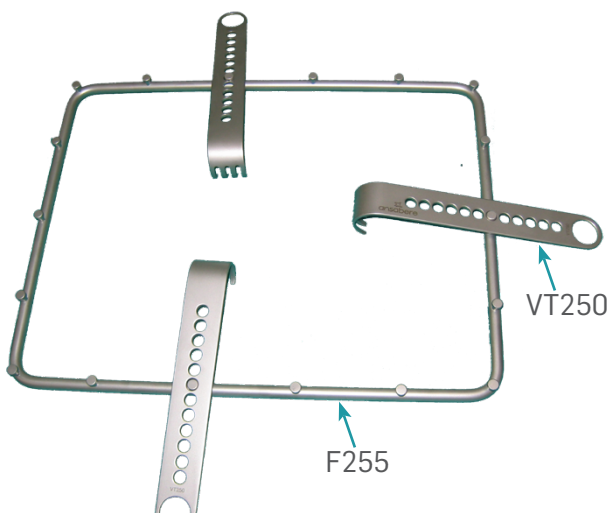
**F250** Arco de Charnley

#### ARCO DE CHARNLEY CON PERNOS DE FIJACIÓN | MOD. 9254



**F254** Arco de Charnley con pernos de fijación

#### ARCO CERRADO CON PERNOS DE FIJACIÓN | MOD. 9255



**F255** Arco cerrado con pernos de fijación

#### VALVAS

##### Valva dentada extremo marco

<b>VT252</b>	30x35 mm
<b>VT253</b>	30x50 mm
<b>VT248</b>	30x65 mm
<b>VT249</b>	30x85 mm



##### Valva curva dentada

<b>VT250</b>	30x35 mm
<b>VT255</b>	30x50 mm
<b>VT258</b>	30x65 mm
<b>VT259</b>	30x85 mm



#### ACCESORIOS

##### Pesa inox. con gancho y cadena

Pesas para ayudar a mantener el retractor en su lugar

<b>PC050</b>	500 g
<b>PC075</b>	750 g
<b>PC100</b>	1000 g

Posibilidad de adquirir pesas modulares



## RETRACTOR MULTI MODAL PARA CIRUGÍA DE CADERA

Para las cirugías de cadera como la colocación de prótesis total o parcial, revisión de prótesis, osteoplastia, cirugía de choque femoroacetabular, resurfacing,... es necesaria la separación de tejidos para acceder a la zona a tratar.

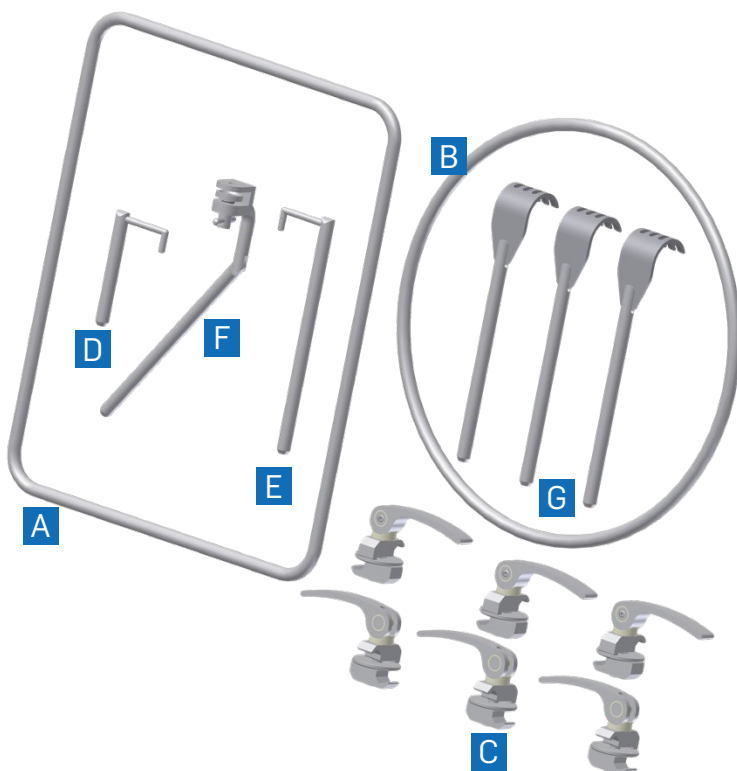
Ansabere presenta un nuevo concepto de retractor con las siguientes ventajas:

- Sujeción mecánica de separadores de huesos.
- Sujeción precisa de los tejidos.
- Optimización del campo de abordaje.
- Se puede alcanzar cualquier posición gracias a los grados de libertad de la brida universal.
- Mayor comodidad y libertad del cirujano.

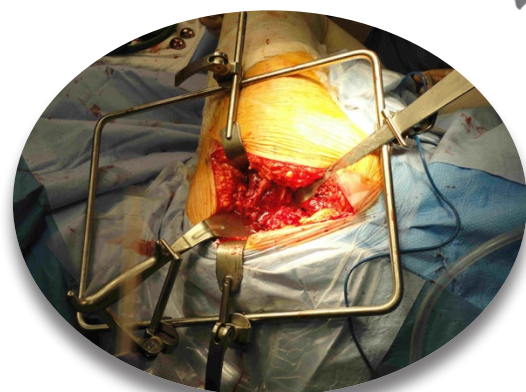
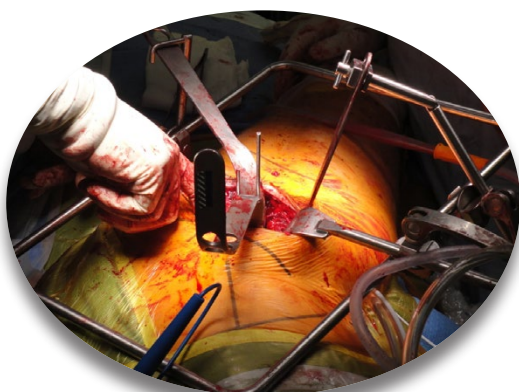


DESARROLLADO CON EL ASESORAMIENTO TÉCNICO DEL DR. M.RIBAS  
INSTITUTO UNIVERSITARIO USP DEXEUS (ESPAÑA)

## KIT ANSABERE | MOD.9260



UDS.	REF.	DESCRIPCIÓN
<b>A</b>	1	F260 Arco cerrado 280x360mm
<b>B</b>	1	F265 Arco circular Ø290mm
<b>C</b>	6	B502 Brida universal
<b>D</b>	1	P250 Porta Hohmann gancho corto
<b>E</b>	1	P251 Porta Hohmann gancho largo
<b>F</b>	1	P252 Porta Hohmann articulado
<b>G</b>	3	VT252M Valva dentada con mango rotatorio

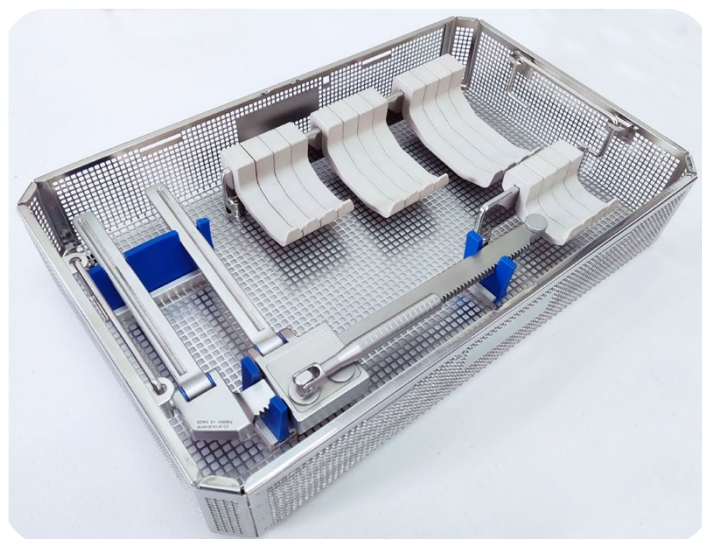
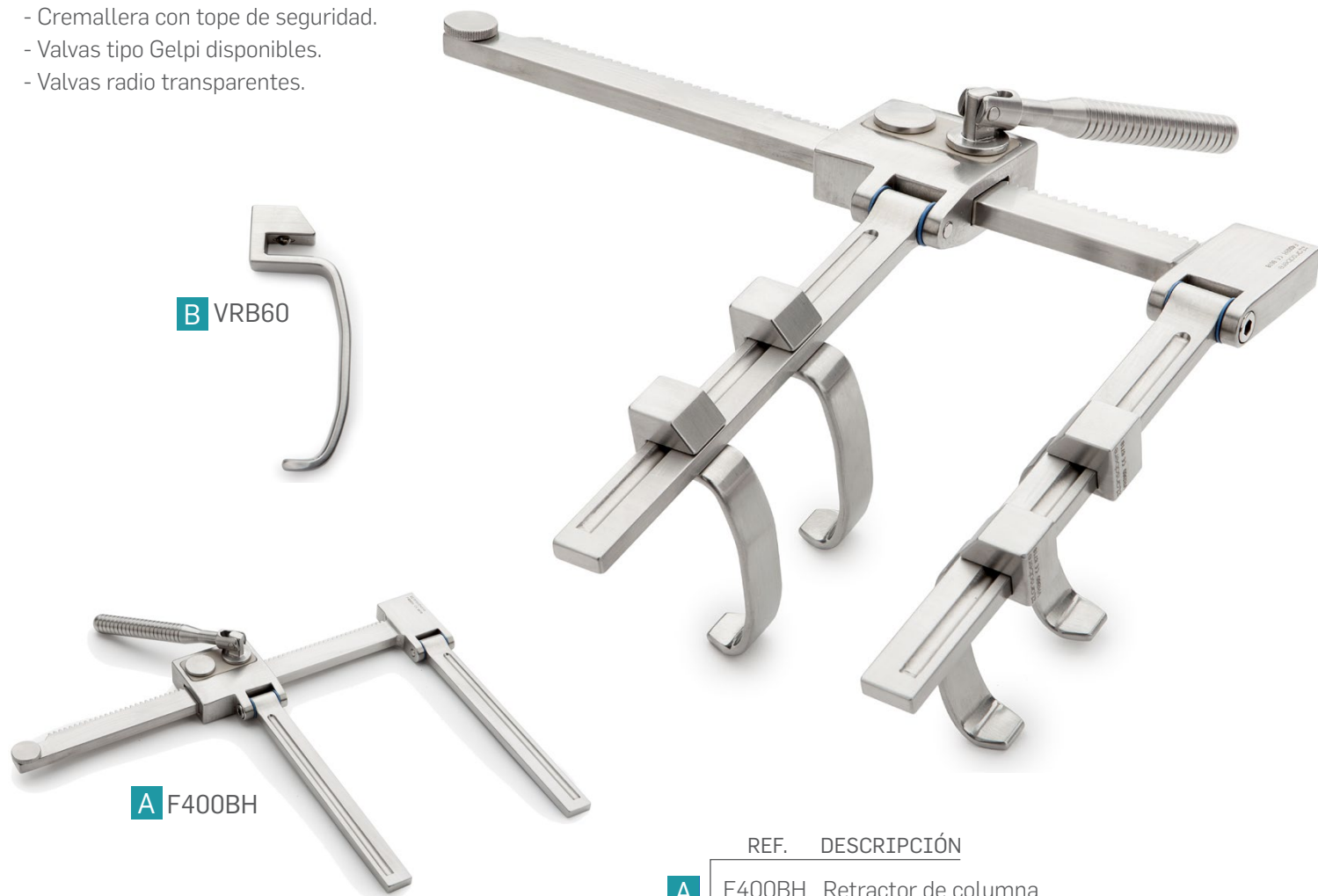


## RETRACTORES TRAUMA

### RETRACTOR COLUMNA | MOD. 9400BH

Proporciona una completa exposición en cirugía posterior lumbar.

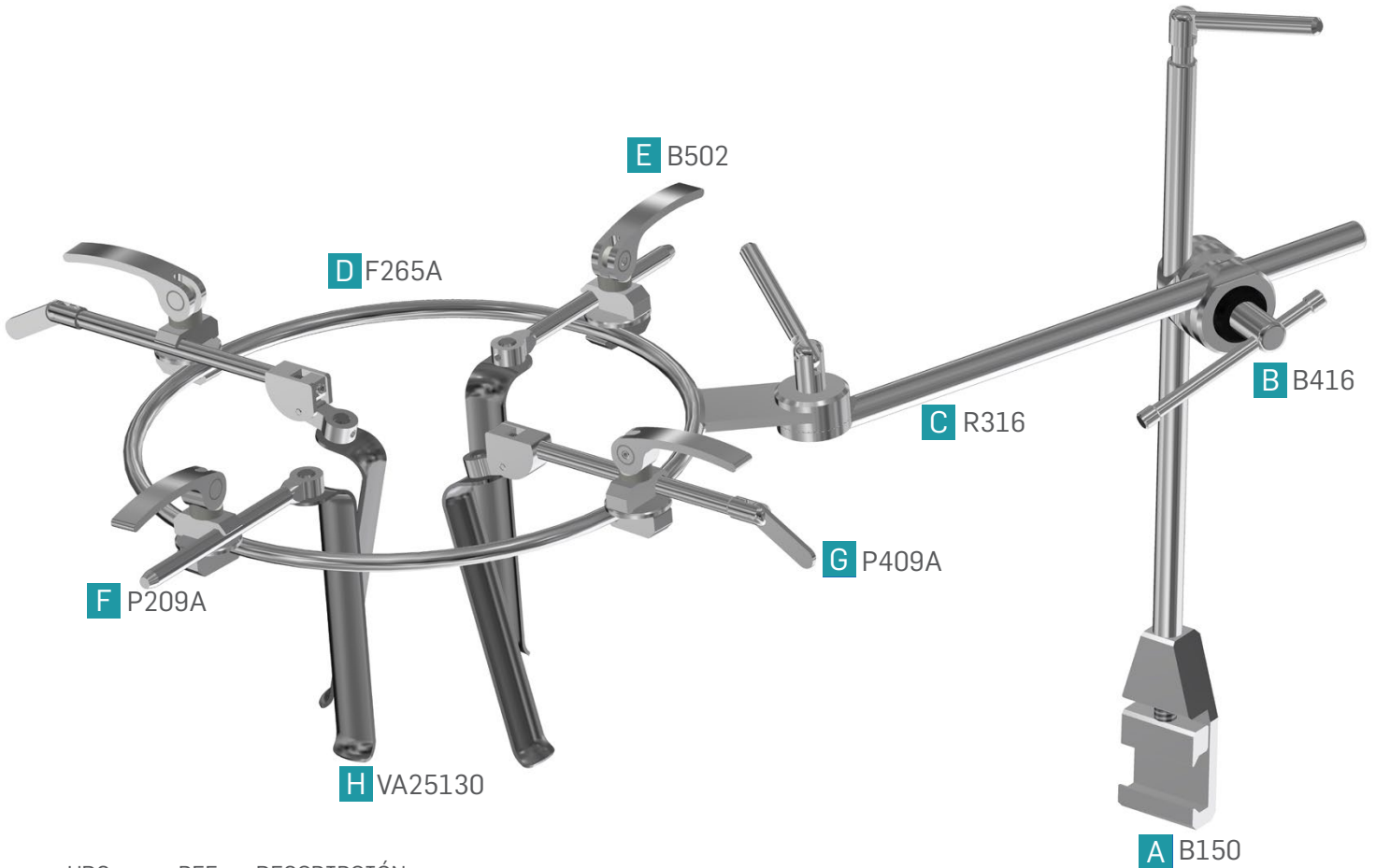
- Diferentes profundidades de valvas que pueden ser colocadas en cualquier posición a lo largo de las ramas del retractor.
- Ramas articuladas para que el marco se adapte a la forma del paciente.
- Cremallera con tope de seguridad.
- Valvas tipo Gelpi disponibles.
- Valvas radio transparentes.



REF.	DESCRIPCIÓN
<b>A</b> F400BH	Retractor de columna
VRB40	Juego de 4 valvas inoxidable - 40 mm
<b>B</b> VRB60	Juego de 4 valvas inoxidable - 60 mm
VRB80	Juego de 4 valvas inoxidable - 80 mm
VRB100	Juego de 4 valvas inoxidable - 100 mm
VRB40P	Juego de 4 valvas en PEEK - 40 mm
VRB60P	Juego de 4 valvas en PEEK - 60 mm
VRB80P	Juego de 4 valvas en PEEK - 80 mm
VRB100P	Juego de 4 valvas en PEEK - 100 mm
K3-730A	Caja instrumental, 410x250x84 mm
K3-723A	Caja instrumental, 540x250x110 mm

**RETRACTOR COLUMNA VIA ANTERIOR | MOD. 9060A**

- Cirugía de columna por vía anterior y lateral
- Prótesis de disco lumbar, ALIF y sustitutos de cuerpo vertebral (VBR)
- Posibilidad de añadir segundo punto de fijación para mayor firmeza
- Diferentes tamaños y formas del arco



Detalle del funcionamiento del porta valvas basculante:



UDS.	REF.	DESCRIPCIÓN
<b>A</b>	1 B150	Brida vertical
<b>B</b>	1 B416	Brida dentada d16
<b>C</b>	1 R316	Barra porta marco
<b>D</b>	1 F265A	Marco circular Ø290 mm
	1 F260A	Marco circular Ø240 mm
<b>E</b>	5 B502	Brida universal
<b>F</b>	4 P209A	Porta valvas - VA
<b>G</b>	4 P409A	Porta valvas basculante - VA
	4 VA25100	Valva renal 25x100 mm - VA
<b>H</b>	4 VA25130	Valva renal 25x130 mm - VA
	4 VA25160	Valva renal 25x160 mm - VA
	4 VA25190	Valva renal 25x190 mm - VA
	1 PA40180	Valva plana 40x180 mm - VA
	1 PA65180	Valva plana 65x180 mm - VA



**UNIÓN EUROPEA**

Fondo Europeo de Desarrollo Regional  
Una manera de hacer Europa

**Ansabere Surgical, S.L.**

Polígono Industrial Noain-Esquiroz  
Calle H - Nave 4 - 31191  
Esquiroz (Navarra) ESPAÑA  
Tel.: 00 34 948 311 532  
Fax: 00 34 948 122 044  
ansabere@ansaberesurgical.com  
www.ansaberesurgical.com

