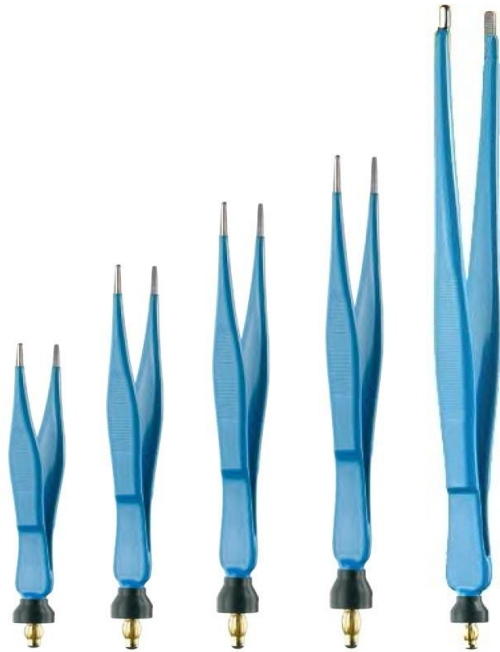


4-ice_electro



4-ice

4-ice

ÍNDICE

- 1.- PINZAS BIPOLARES
- 2.- CABLES P/PINZAS BIPOLARES
- 3.- TIJERAS BIPOLARES
- 4.- CABLES P/TIJERAS BIPOLARES
- 5.- TIJERAS CLAMPS BIPOLARES
- 6.- CABLES P/ TIJERAS CLAMPS BIPOLARES
- 7.- PINZAS MONOPOLARES
- 8.- CABLES P/PINZAS MONOPOLARES
- 9.- PINZAS AISLADAS
- 10.- MANGOS P/ELECTRODOS MONOPOLARES
- 11.- ELECTRODOS MONOPOLARES
 - 11.1.- VÁSTAGO 4MM
 - 11.2.- VÁSTAGO 2.4MM
- 12.- AGUJAS P/MICRODISECCIÓN
 - 12.1.- ESTÁNDAR
 - 12.2.- CON AISLANTE CERÁMICO

PINZAS BIPOLARES

BP 0001.....1
BP 0002.....1
BP 0003.....1
BP 0004.....1
BP 0005.....1
BP 0006.....1
BP 1001.....1
BP 1002.....1
BP 1003.....1
BP 1004.....1
BP 1005.....1
BP 1006.....1
BP 1007.....1
BP 1008.....1
BP 1009.....1
BP 1010.....1
BP 1011.....1
BP 1012.....1
BP 1013.....1
BP 1014.....1
BP 1015.....1
BP 1016.....1
BP 1017.....2
BP 1018.....2
BP 1019.....2
BP 1020.....2
BP 1021.....2
BP 1022.....2
BP 1023.....2
BP 1024.....2
BP 1025.....2
BP 1026.....2
BP 1027.....2
BP 1028.....2
BP 1029.....2
BP 1030.....2
BP 1031.....2
BP 1032.....2
BP 1033.....2
BP 1034.....2
BP 1035.....2
BP 1036.....2

BP 1037.....2
BP 1038.....2
BP 1039.....2
BP 1040.....2
BP 1041.....2
BP 1042.....2
BP 1043.....2
BP 1044.....2
BP 1045.....2
BP 1046.....2
BP 1047.....2
BP 1048.....2

CABLES P/PINZAS BIPOLARES

BP 5001.....3
BP 5002.....3
BP 5003.....3
BP 5004.....3
BP5005.....3

TIJERAS BIPOLARES

BP 2001.....4
BP 2002.....4
BP 2003.....4
BP 2004.....4
BP 2005.....4
BP 2006.....4
BP 2007.....4
BP 2008.....4
BP 2009.....5
BP 2010.....5

CABLES P/TIJERAS BIPOLARES

BP 2020.....5
BP 2021.....5
BP 2022.....5

CABLES P/TIJERAS CLAMPS BIPOLARES

BP 2025.....6
BP 2026.....6
BP 2027.....6

TIJERAS CLAMPS BIPOLARES

BP 2030.....6
BP 2031.....6

BP 2032.....6
BP 2033.....6

PINZAS MONOPOLARES

MP 0001.....7
MP 0002.....7
MP 0003.....7
MP 0004.....7
MP 0005.....7
MP 0006.....7
MP 0007.....7
MP 0008.....7
MP 0009.....7
MP 0010.....7
MP 0011.....7
MP 0012.....7
MP 0013.....7
MP 0019.....7
MP 0020.....7
MP 0021.....7
MP 0022.....7
MP 0023.....7
MP 0024.....7
MP 0025.....7
MP 0026.....7
MP 0027.....7
MP 0028.....7

CABLES P/PINZAS MONOPOLARES

MP 2020.....8
MP 2021.....8
MP 2022.....8
MP 2023.....8

MANGOS Y PROLONGADORES P/ELEC.

EM 0001.....9
EM 0002.....9
EM 0003.....9
EM 0005.....9
EM 0007.....9
EM 0008.....9
EM 0009.....9
EM 0010.....9

EM 0011.....9	EM 4037.....13	EM 2452.....18
EM 0012.....9	EM 4038.....13	EM 2453.....18
EM 0013.....9	EM 4039.....14	EM 2454.....18
EM 0014.....9	EM 4040.....14	EM 2031.....19
ELECTRODOS MONOPOLARES	EM 4041.....14	EM 2032.....19
EM 4001.....10	EM 4042.....14	EM 2037.....19
EM 4002.....10	EM 4043.....14	EM 2038.....19
EM 4003.....10	EM 4044.....14	EM 2039.....19
EM 4004.....10	EM 4045.....14	EM 2040.....19
EM 4005.....10	EM 4046.....14	EM 2041.....19
EM 4006.....10	EM 4047.....15	EM 2042.....19
EM 4007.....10	EM 4048.....15	EM 2403.....20
EM 4008.....10	EM 4049.....15	EM 2044.....20
EM 4009.....10	EM 4050.....15	
EM 4010.....10	EM 4051.....15	
EM 4011.....10	EM 2401.....15	
EM 4012.....10	EM 2402.....15	
EM 4013.....11	EM 2403.....15	
EM 4014.....11	EM 2404.....15	
EM 4015.....11	EM 2405.....16	
EM 4016.....11	EM 2406.....16	
EM 4017.....11	EM 2407.....16	
EM 4018.....11	EM 2408.....16	
EM 4019.....11	EM 2409.....16	
EM 4020.....11	EM 2410.....16	
EM 4021.....11	EM 2411.....16	
EM 4022.....11	EM 2412.....16	
EM 4023.....11	EM 2413.....16	
EM 4024.....12	EM 2414.....16	
EM 4025.....12	EM 2415.....16	
EM 4026.....12	EM 2016.....17	
EM 4027.....12	EM 2017.....17	
EM 4028.....12	EM 2018.....17	
EM 4029.....12	EM 2019.....17	
EM 4030.....12	EM 2020.....17	
EM 4052.....12	EM 2021.....17	
EM 4053.....12	EM 2022.....17	
EM 4053.....12	EM 2023.....17	
EM 4031.....13	EM 2024.....18	
EM 4032.....13	EM 2025.....18	
EM 4033.....13	EM 2026.....18	
EM 4034.....13	EM 2027.....18	
EM 4035.....13	EM 2028.....18	
EM 4036.....13	EM 2029.....18	
	EM 2030.....18	

1 PINZAS BIPOLARES

EN BAYONETA, ACODADAS

NON-STICK

Relojero



Recto diritto



Acodado



		110 MM	110 MM
		BP 0001	BP 0004
		BP 0002	BP 0005
1,0MM		BP 0003	BP 0006

NON-STICK , RECTAS



Las puntas de las pinzas no adherentes eliminan la adhesión del tejido no deseado. Los delgados brazos le permiten trabajar en zonas de difícil acceso. Innovador mango redondo para la cómoda rotación del instrumento entre los dedos. El manejo integrado garantiza el cierre preciso paralelo de las puntas. Revestimiento aislante de seguridad resistente de alta calidad. Disponible como conector bipolar plano para la UE o enchufe US de 2 pines.



		155 MM	180 MM	200 MM	225 MM
		BP 1001	BP 1005	BP 1009	BP 1013
		BP 1002	BP 1006	BP 1010	BP 1014
		BP 1003	BP 1007	BP 1011	BP 1015
		BP 1004	BP 1008	BP 1012	BP 1016

NON-STICK EN BAYONETA, RECTAS



Anchura de puntas	Enchufe	Longitud			
		180 MM	200 MM	225 MM	250 MM
0,3MM		BP 1017	BP 1021	BP 1025	BP 1029
0,6MM		BP 1018	BP 1022	BP 1026	BP 1030
1,0MM		BP 1019	BP 1023	BP 1027	BP 1031
2,0 MM		BP 1020	BP 1024	BP 1028	BP 1032

NON-STICK, ACODADAS



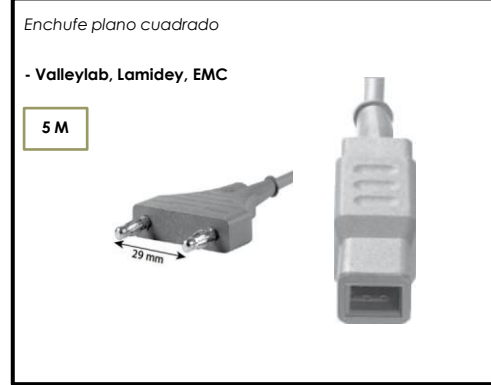
Anchura de puntas	Enchufe	Longitud			
		155 MM	180 MM	200 MM	225 MM
0,3MM		BP 1033	BP 1037	BP 1041	BP 1045
0,6MM		BP 1034	BP 1038	BP 1042	BP 1046
1,0MM		BP 1035	BP 1039	BP 1043	BP 1047
2,0 MM		BP 1036	BP 1040	BP 1044	BP 1048

2 CABLES P/PINZAS BIPOLARES

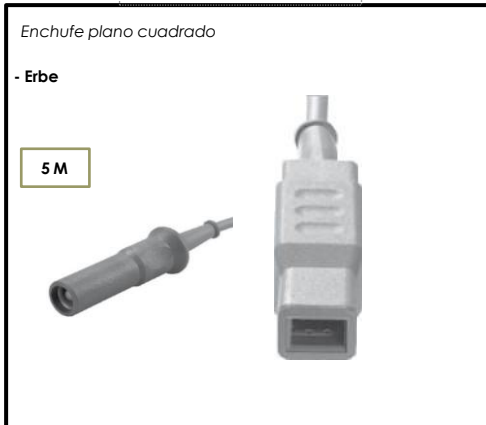
BP 5001



BP 5002



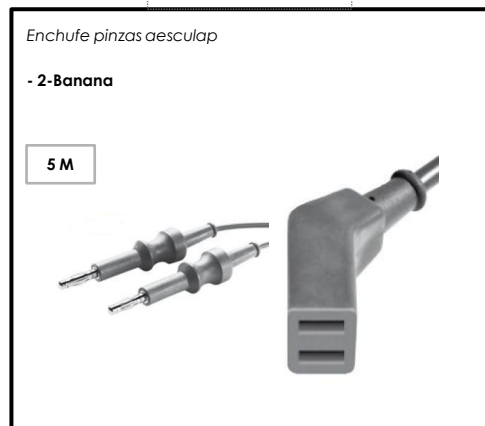
BP 5003



BP 5004

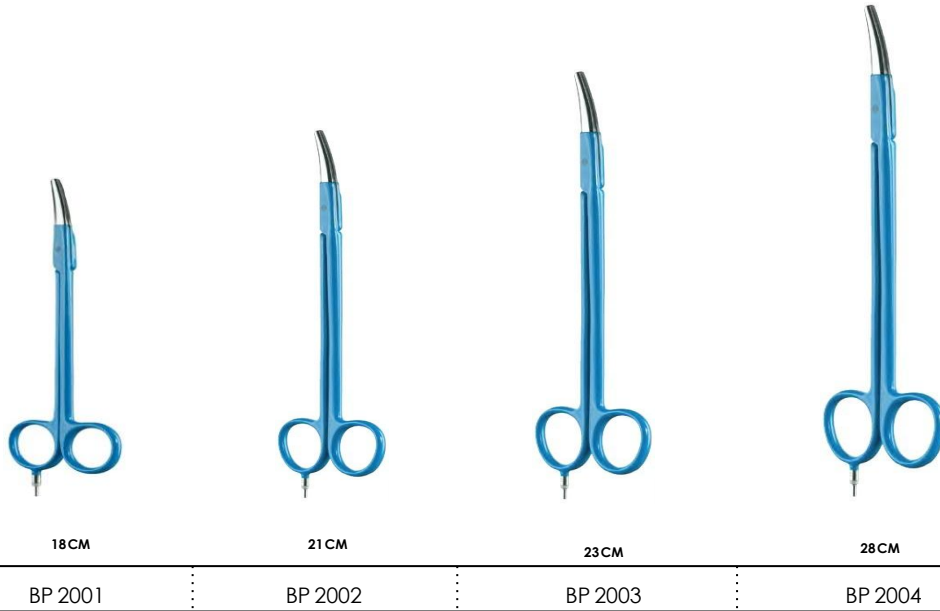


BP 5005



3 TIJERAS BIPOLARES

HOJA ESTÁNDAR

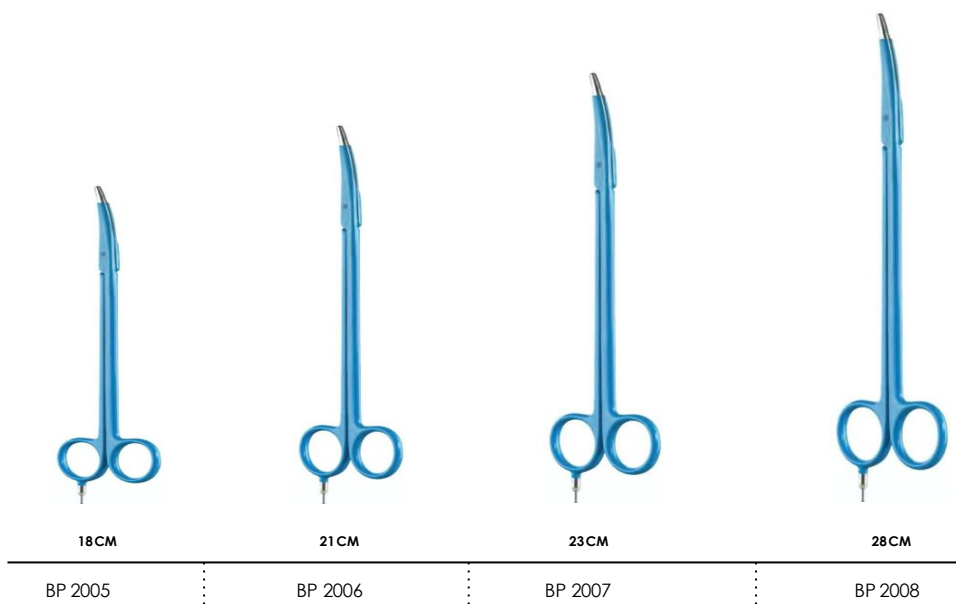


Las tijeras bipolares permiten cortar y preparar realizando simultáneamente la coagulación bipolar y además pueden utilizarse para coagular con precisión vasos y tejidos de manera puntiforme o planiforme.

- El principio de construcción patentado de las pinzas facilitan enormemente su uso:

El contacto eléctrico entre las dos hojas de las tijeras se efectúa a través de una sola hoja - el cable de conexión está sujeto en sólo un ojo lo que reduce considerablemente los entorpecimientos al manipular las tijeras.

HOJA DELGADA



PINZAS BIPOLARES



BP 2010 27 CM

TIJERAS BIPOLARES

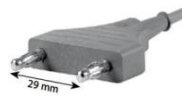


BP 2009 27 CM

4 CABLES P/TIJERAS BIPOLARES



Enchufedondo



5 M

BP 2020

- Valleylab, Lamidey, EMC



5 M

BP 2021

- Erbe



5 M

BP 2022

- Martin, Berchtold, Aesculap GK55, GK60

5 TIJERAS CLAMPS BIPOLARES



BP 2030 14 CM



BP 2031 14 CM

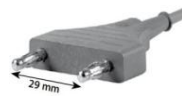


BP 2032 19 CM



BP 2033 19 CM

6 CABLES P/ TIJERAS CLAMPS BIPOLARES



5 M

BP 2025

- Valleylab, Lamidey, EMC



5 M

BP 2026

- Erbe



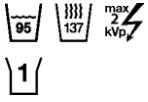
5 M

BP 2027

- Martin, Berchtold, Aesculap GK55, GK60

7 PINZAS MONOPOLARES

ENCHUFE 4 MM



14,5CM

18CM

21CM

25CM

30CM

21CM

13CM

	MP 0001	MP 0003	MP 0005	MP 0007	MP 0009	MP 0011	MP 0013
	MP 0002	MP 0004	MP 0006	MP 0008	MP 0010	MP 0012	

8

CABLES P/PINZAS MONOPOLARES



MP 2020

Enchufe redondo



5 M

MP 2020

- Erbe T-Serie, Martin, Berchtold



5 M

MP 2021

- Erbe ACC/ICC



5 M

MP 2022

- Bovie, Valleylab, Conmed

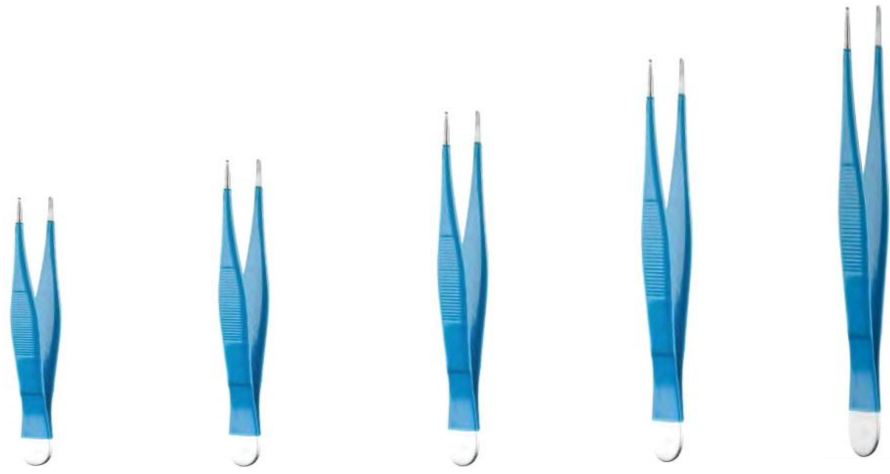
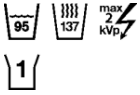


5 M

MP 2023

- Martin, Berchtold

9 PINZAS AISLADAS



14.5CM

18CM

21CM

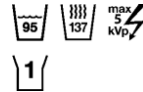
25CM

30CM

	MP0019	MP0021	MP 0023	MP 0025	MP 0027
	MP0020	MP0022	MP 0024	MP 0026	MP 0028

10 MANGOS P/ ELECTRODOS MONOPOLARES




STANDARD



CON DOS TECLAS PARA ELECTRODOS



Con el cable de conexión firmemente conectado 4 MM.

Diámetro de vástago	PREMIUM		STANDARD	
	4 MM	2,4 MM	4 MM	2,4 MM
 - ERBE	EM 0007		EM 0001	
 - International	EM 0008	EM 00010	EM 0002	EM 0005
 - Martin	EM 0009		EM 0003	

PROLONGACIONES

Medidas

	EM 00011	4 MM, 100 MM
	EM 00012	4 MM, 150 MM
	EM 00013	2,4 MM, 90 MM
	EM 00014	2,4 MM, 140 MM

11 ELECTRODOS MONOPOLARES

Vástago para Conexión a Mango _ Ø 4 MM



EM 4013

De aguja

Ø 0,8 mm



EM 4014

De loop

Ø 5 mm



EM 4015

De loop

Ø 10 mm



EM 4016

De loop de lazo

Ø 12 mm



EM 4017

De loop de lazo

Ø 16 mm



EM 4018

De bola

Ø 2 mm



EM 4019

De bola

Ø 4 mm



EM 4020

De bola

Ø 6 mm



EM 4021

De bola acodado

Ø 2 mm



EM 4022

De bola acodado

Ø 4 mm



EM 4023

De espátula flexible

2 x 16 mm



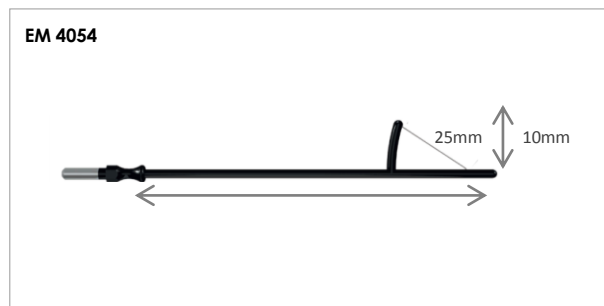
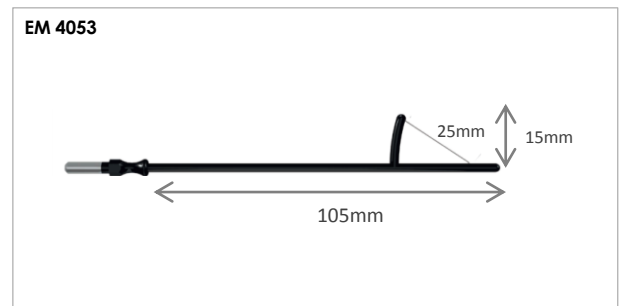
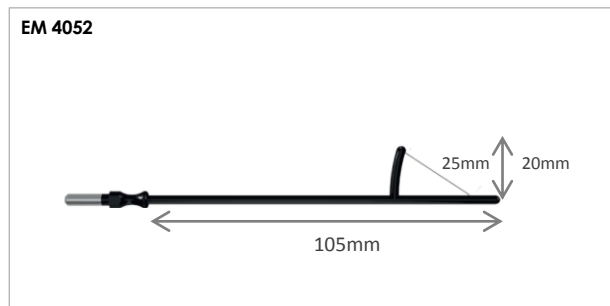
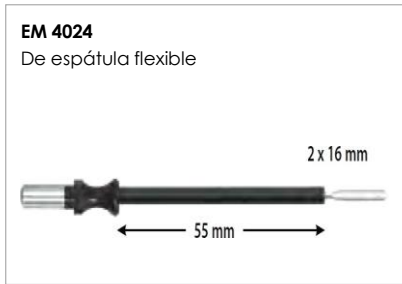
4 MM

EM 4001 a 4009: **5 U**

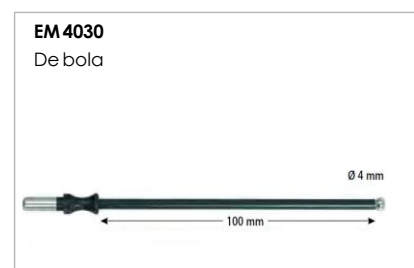
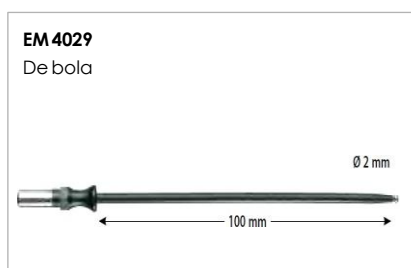
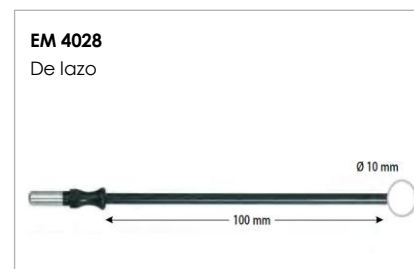
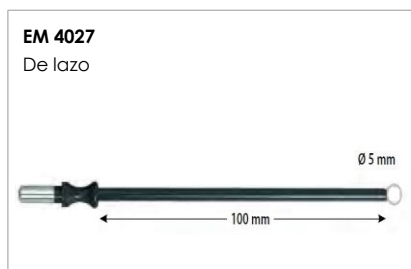
EM 4010: **1 U**

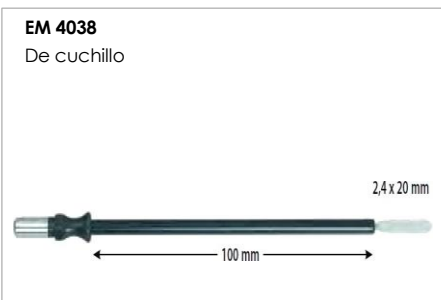
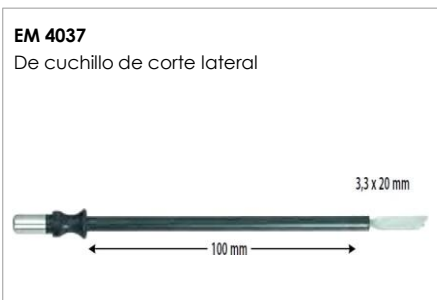
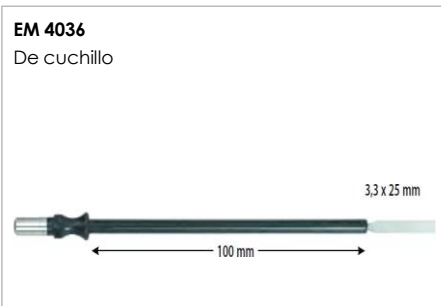
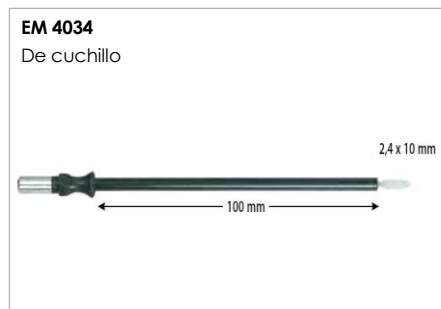
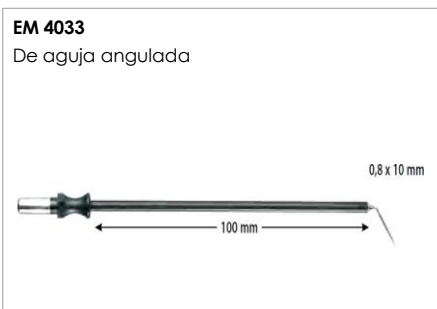
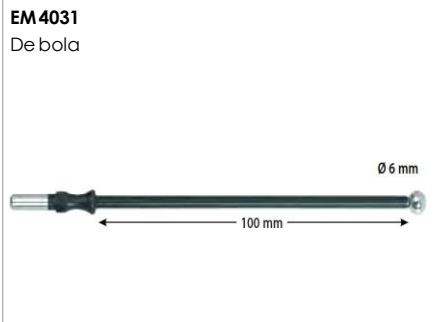
EM 4011 a EM 4023: **5 U**

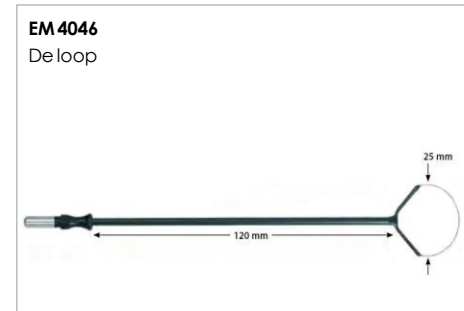
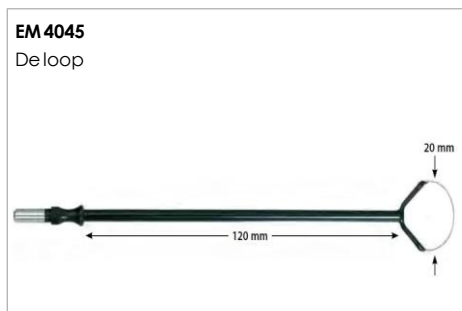
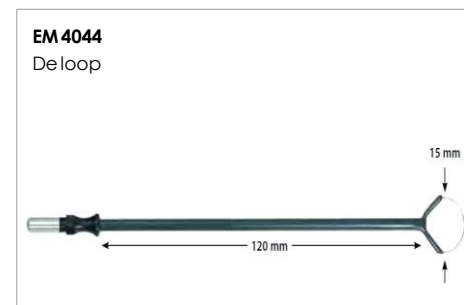
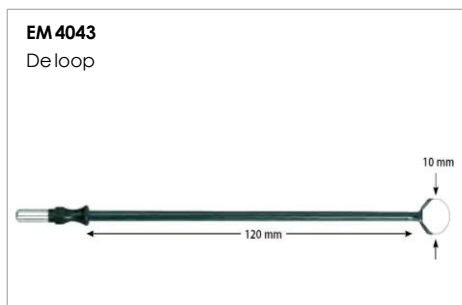
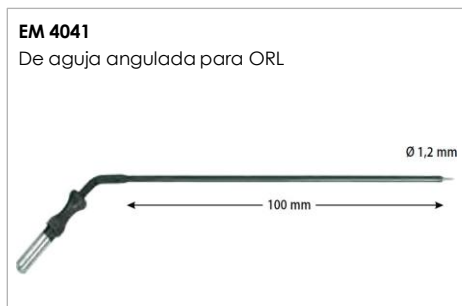
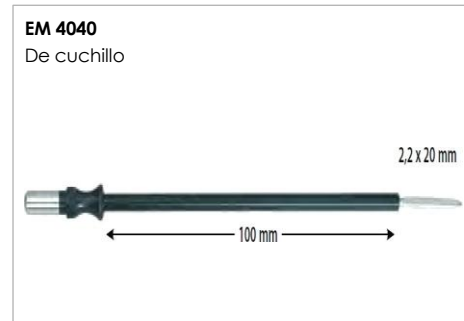
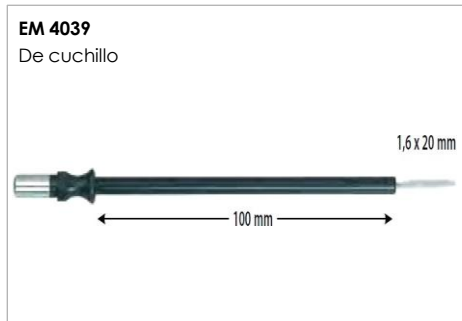
EM 4024 a EM 4026: **1 U**



Vástago para conexión a Mango _ Ø 2.4 MM







EM 4047

De aguja angulada



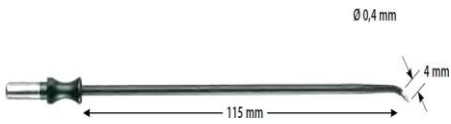
EM 4048

De aguja angulada



EM 4049

De aguja angulada



EM 4050

De aguja angulada



EM 4051

De bola



EM 2401

De espátula oval



EM 2402

De cuchillete de corte



EM 2403

De bola



EM 2404

De bola



EM 2405
De bola



EM 2406
De bola acodado



EM 2407
De bola acodado



EM 2408
De lazo



EM 2409
De lazo



EM 2410
De lazo



EM 2411
De lazo de cinta



EM 2412
De lazo de cinta



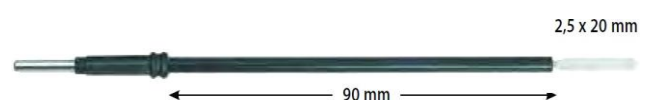
EM 2413
De aguja

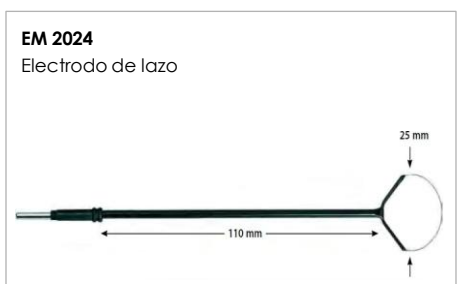
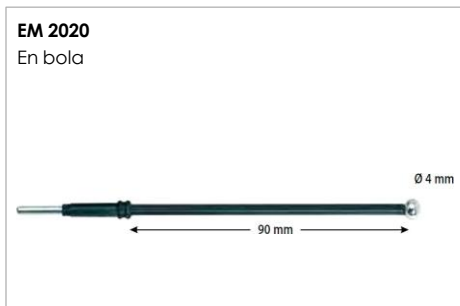
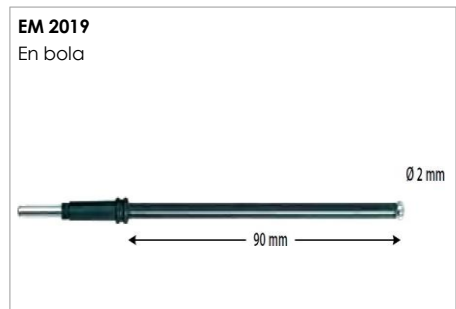
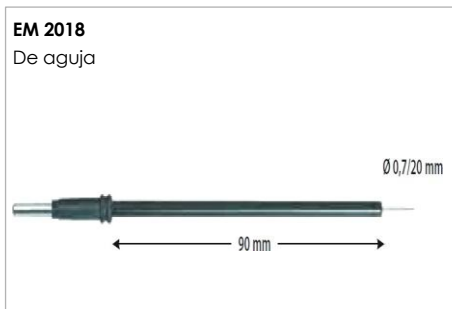
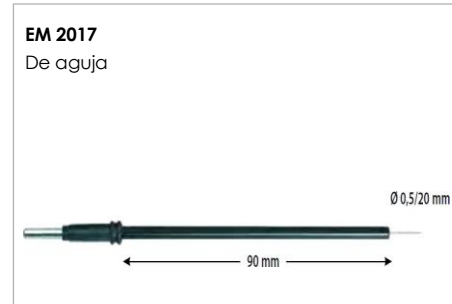
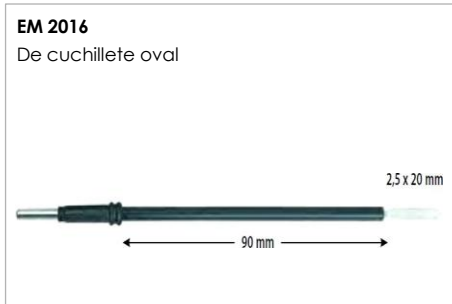


EM 2414
De aguja



EM 2415
De espátula oval

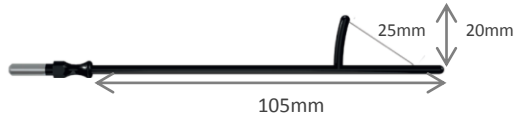




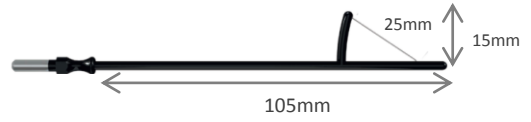
2,4 MM

EM 4027 a 2413: **5 U**
EM 2414 y EM 2415: **1 U**
EM 2016 a EM 2024: **5 U**

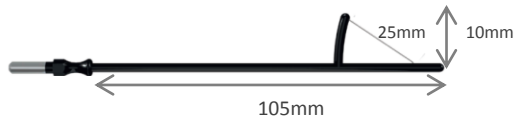
EM 2452



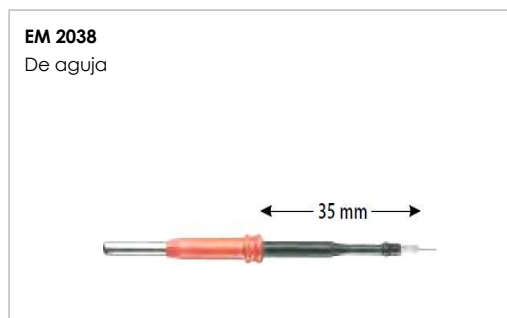
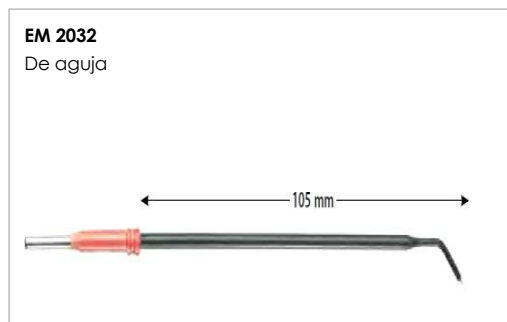
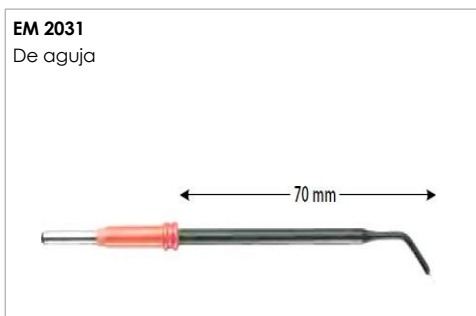
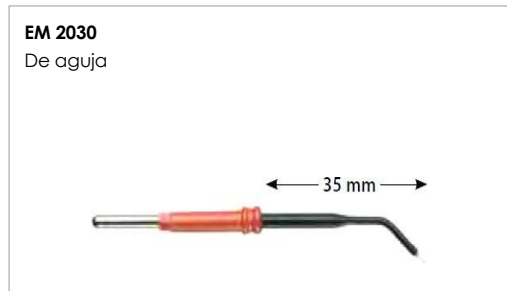
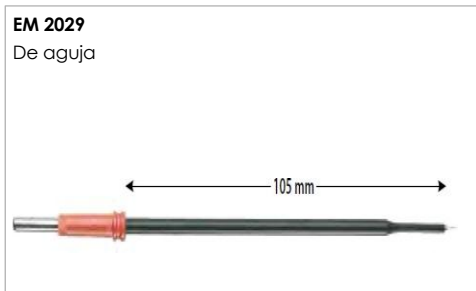
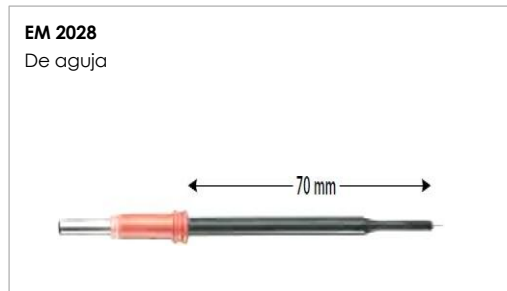
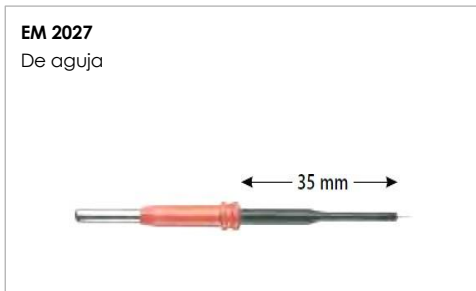
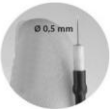
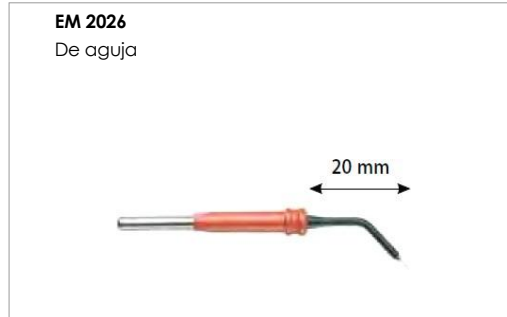
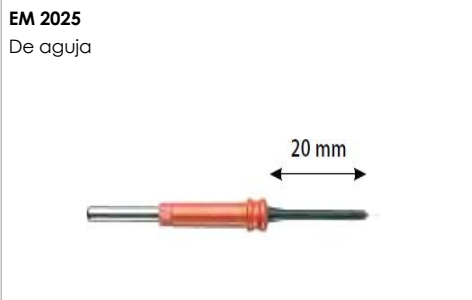
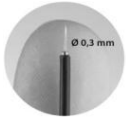
EM 2453

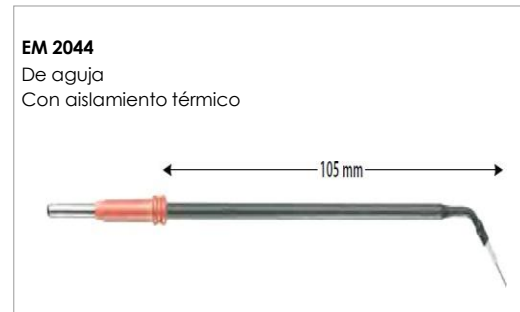
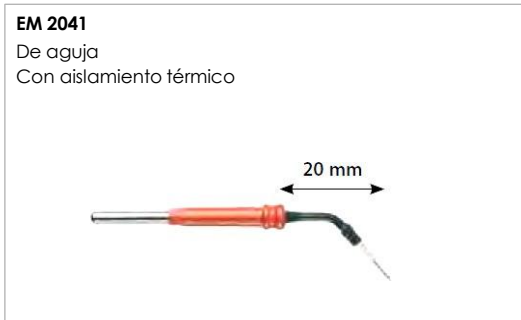
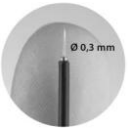


EM 2454



12 AGUJAS P/MICRODISECCIÓN





2,4 MM

EM 2025 y EM 2026 **5 U**
EM 2027 a EM 2044: **1 U**

4-ice medical s.l.

s/ camino de los tilos, 117
33429 la fresneda
asturias
españa

+34 673 367 322

info@4-ice.net

www.4-ice.net

4-ice